

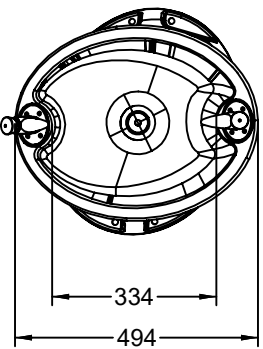
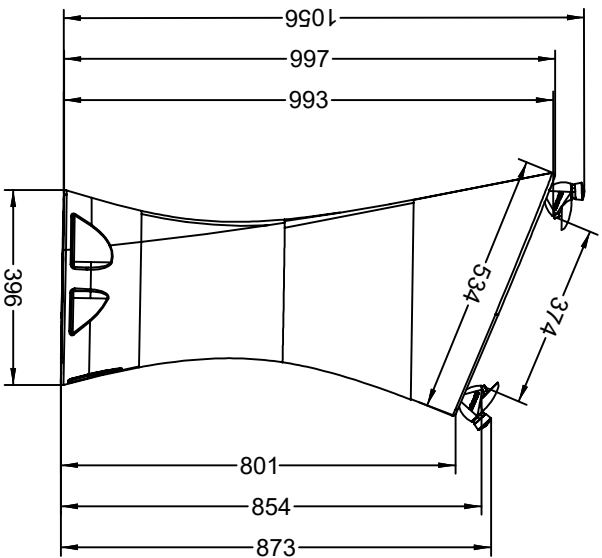
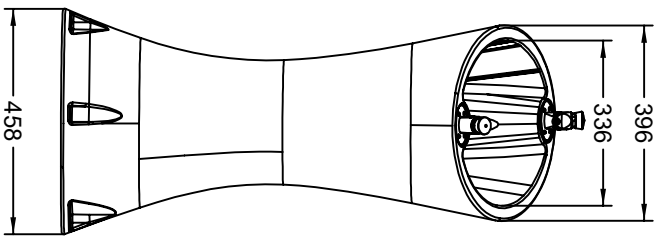


MACAGGI SRL
BENESSERE BAMBINO

FONTANA POLY
ARTICOLO

MC1017
CODICE ARTICOLO

SCALA 1:10



Quant. Pezzi	Figura	FONTANA POLY	Denominazione	Finitura	MC1017	Codice	Rev.
0	27/09/2019						0

Revisione	Data	Prima Emissione	Motivo	NICOLO DANTI	Redatto	Verific. e Approvato
0	27/09/2019					

≠	± 1 mm
∅	± 1 mm
↔	± 2 mm

Riferim. TAV

File

Directories

NormeISO