

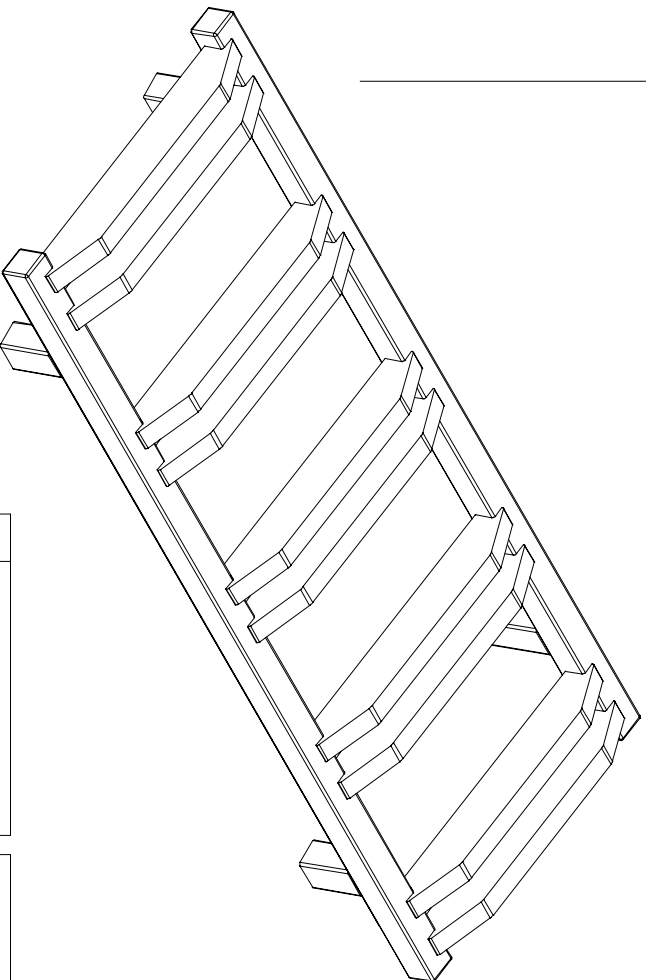
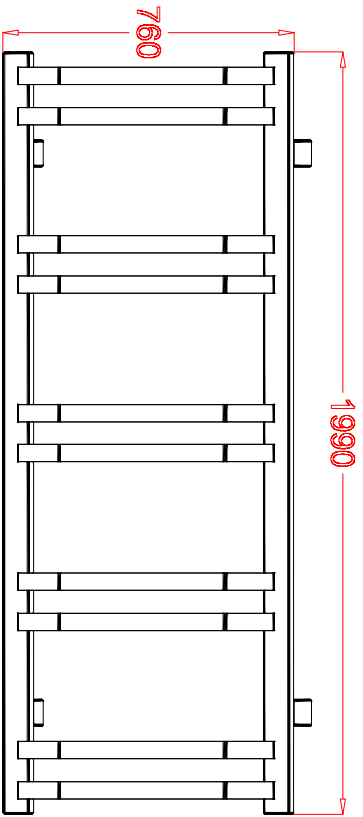
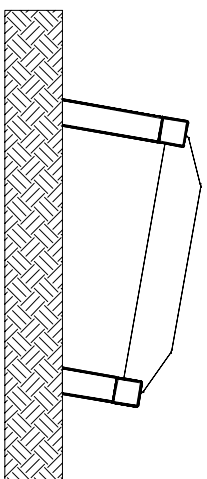
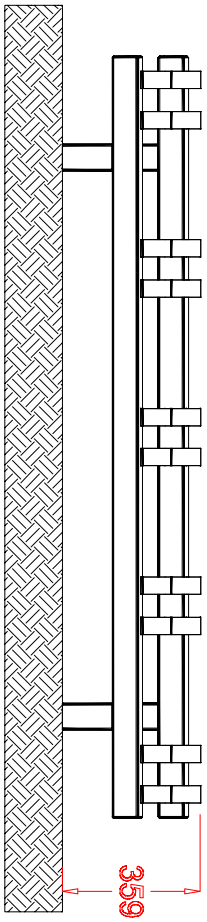


MACAGI SRL
BENESSERE BAMBINO

PORTABICI STELVIO
ARTICOLO

935N
CODICE ARTICOLO

SCALA 1:20



Quant. Pezzi	Figura	Portabici interamente in legno di pino trattato in autoclave	Verniciato color pino	Finitura	935N	Codice	Rev.
1	07/12/2012	Denominazione					1

≠	± 1 mm
∅	± 1 mm
↔	± 2 mm
Tolleranze Generali	

Riferim. TAV

File	Directories	NormeISO
Revisione	Data	Motivo
1	07/12/2012	
Redatto		Verific. e Approvato