



MACAGI SRL
BENESSERE BAMBINO

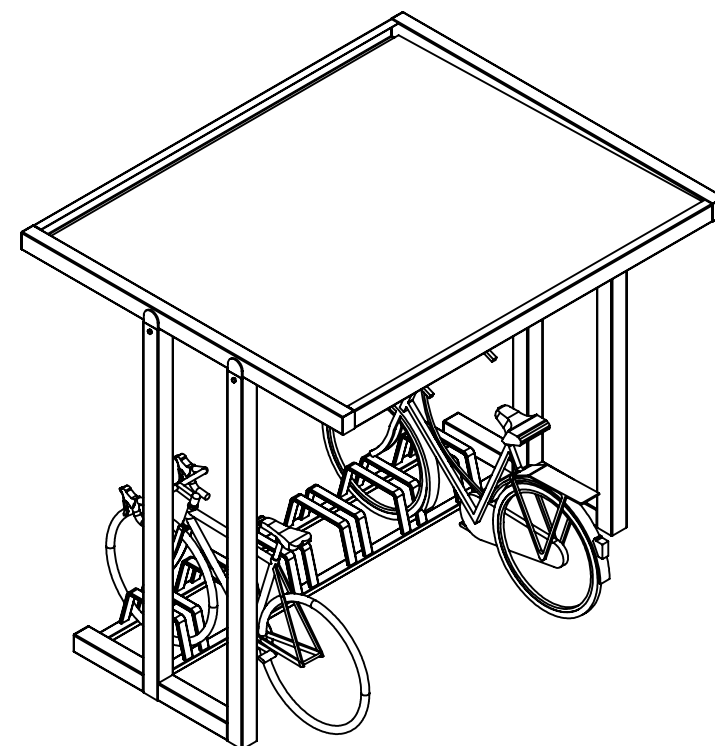
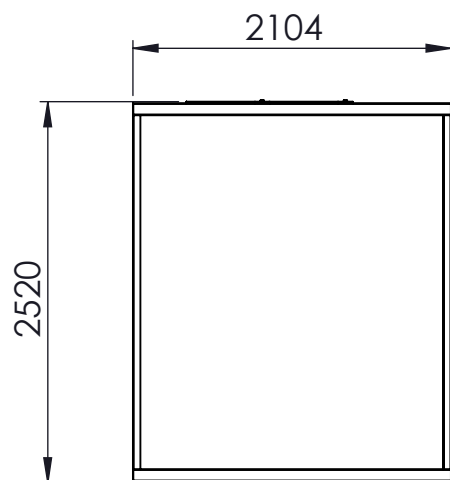
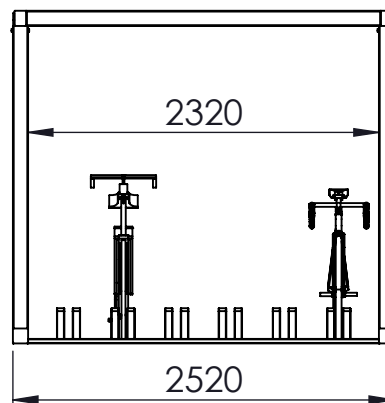
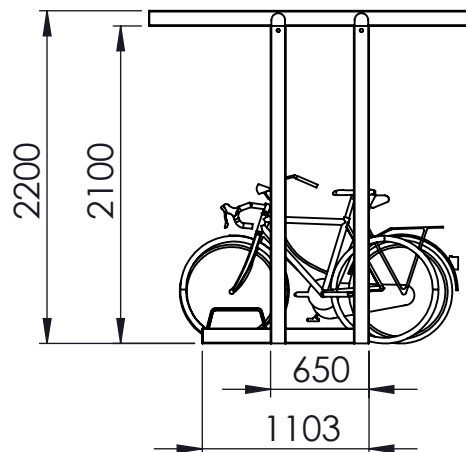
PORTABICI CON COPERTURA

ARTICOLO

933C

CODICE ARTICOLO

Scala 1:50



| | |
|---|------------------|
| ≠ | + 1 mm - 1 mm |
| ∅ | + 1 mm - 1 mm |
| ↔ | + 2 mm - 2 mm |

Riferim. TAV

| | | | | | |
|--------------|--------|---------------|----------|--------|------|
| Quant. Pezzi | Figura | Denominazione | Finitura | Codice | Rev. |
| | | | | | 1 |

| | | | |
|-----------|------------|-----------------|----------------------|
| 0 | 05/12/2014 | PRIMA EMISSIONE | Nicola |
| Revisione | Data | Motivo | Redatto |
| | | | Verific. e Approvato |