



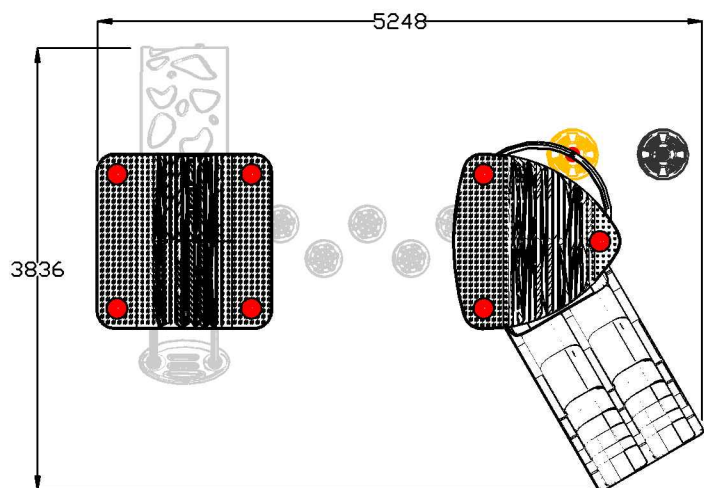
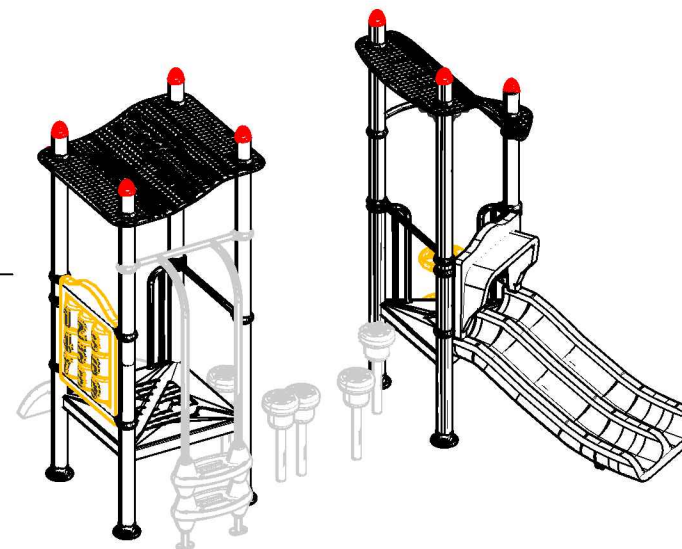
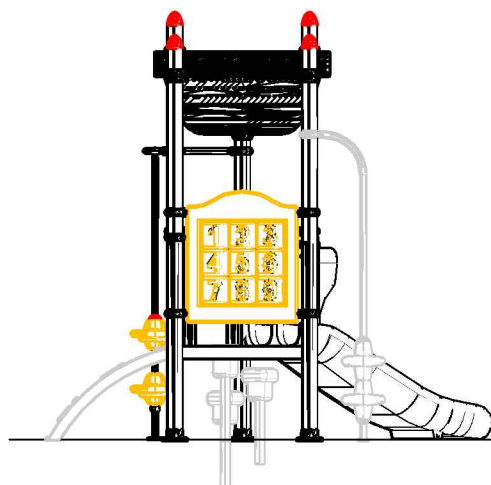
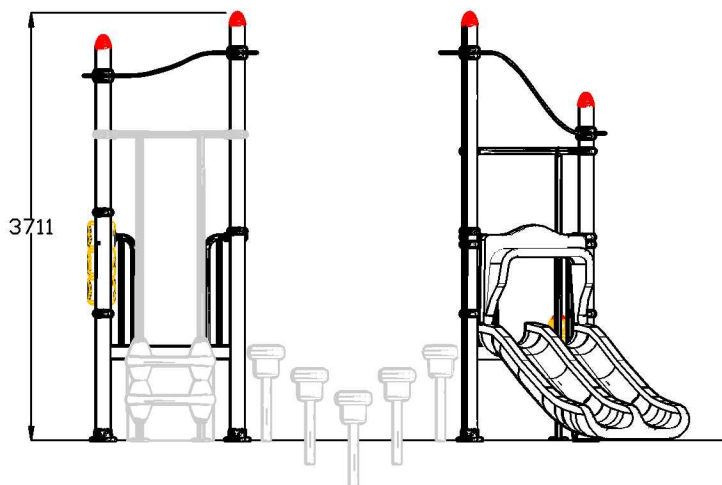
MACAGI SRL
BENESSERE BAMBINO

COMPLESSO INDIO
ARTICOLO

894A
CODICE ARTICOLO

SCALA

Directories NormeISO



≠	± 1 mm
∅	± 1 mm
↔	± 2 mm
Tolleranze Generali	

Riferim. TAV

1	1	COMPLESSO INDIO: 2D		894A	0
Quant. Pezzi	Figura	Denominazione	Finitura	Codice	Rev.

0	02/12/2019	Prima Emissione		
Revisione	Data	Motivo	Redatto	Verific. e Approvato

File