



MACAGI SRL
BENESSERE BAMBINO

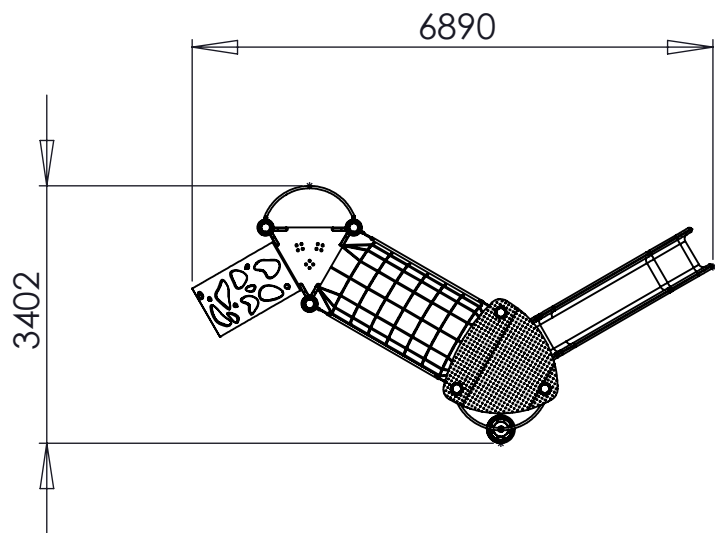
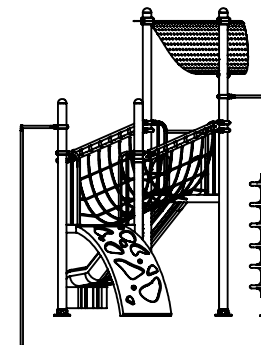
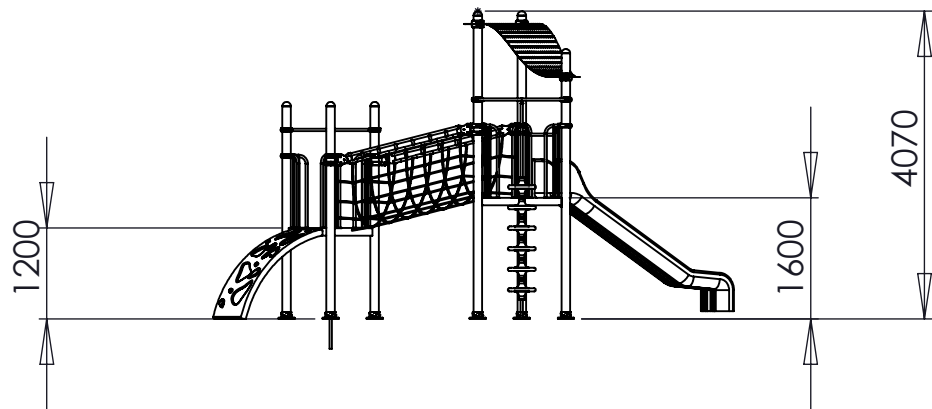
MODULO TORIO_2D

ARTICOLO

893

CODICE ARTICOLO

Scala 1:100



≠	+ 1 mm - 1 mm
∅	+ 1 mm - 1 mm
↔	+ 2 mm - 2 mm

Riferim. TAV

1	1				1
Quant. Pezzi	Figura	Denominazione	Finitura	Codice	Rev.

1	12/07/2013		Nicola	
Revisione	Data	Motivo	Redatto	Verific. e Approvato