

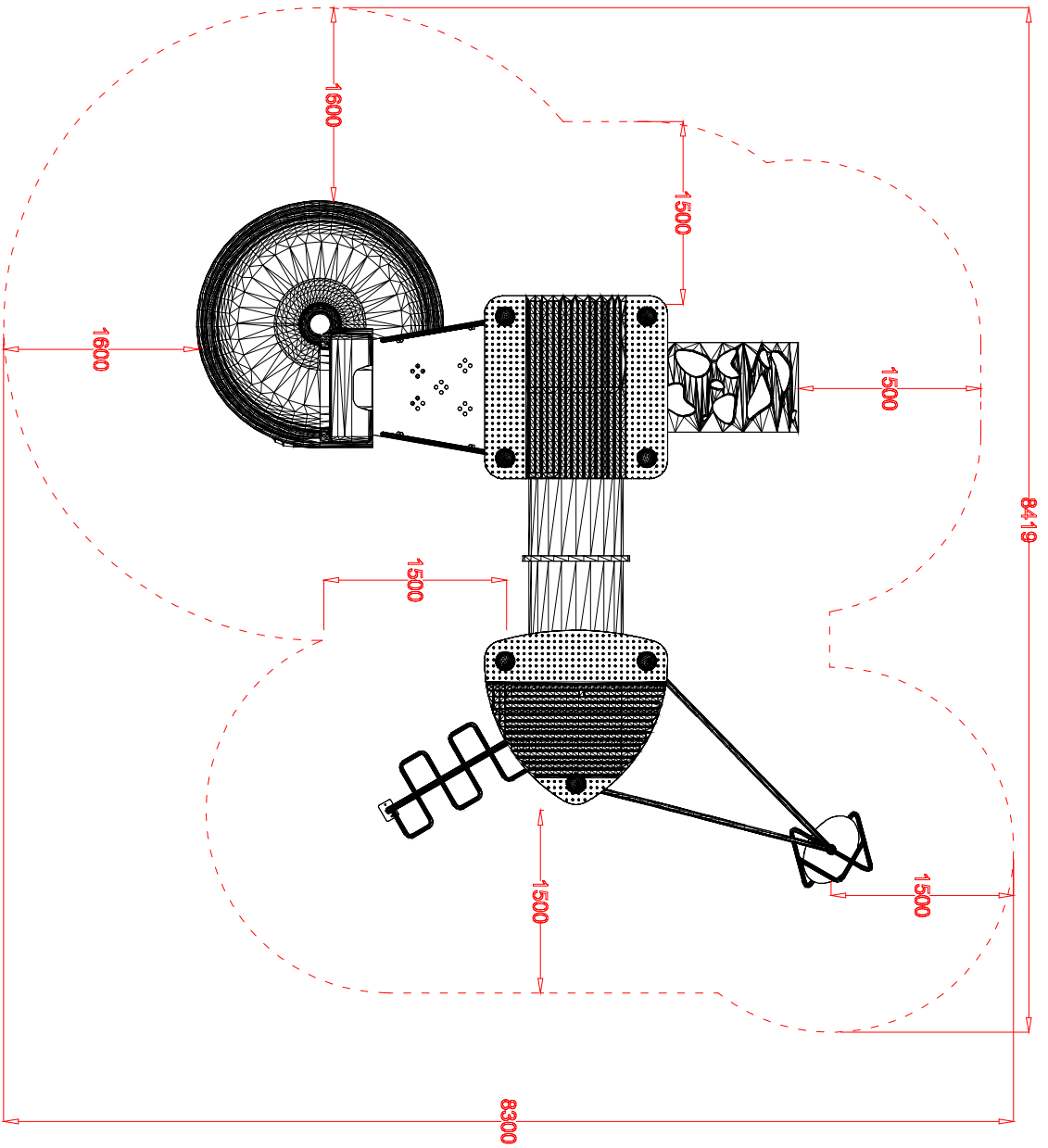


MACCAGI SRL  
BENESSERE BAMBINO

MODULO CRIPTO: AREA DI IMPATTO  
ARTICOLO

883  
CODICE ARTICOLO

SCALA 1 : 50



1	1	MODULO CRIPTO: AREA DI IMPATTO - IMPACT AREA	Denominazione			0
Quant. Pezzi	Figura			Finitura	Codice	Rev.

≠	± 1 mm
∅	± 1 mm
↔	± 2 mm

Riferim. TAV
--------------

1	17/06/2016	Modifica tunnel		
Revisione	Data	Motivo	Redatto	Verific. e Approvato

File

Directories

NormeISO