



MACAGI SRL
BENESSERE BAMBINO

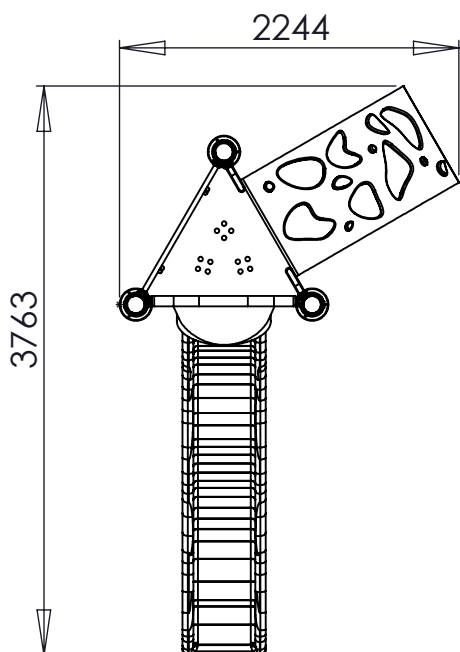
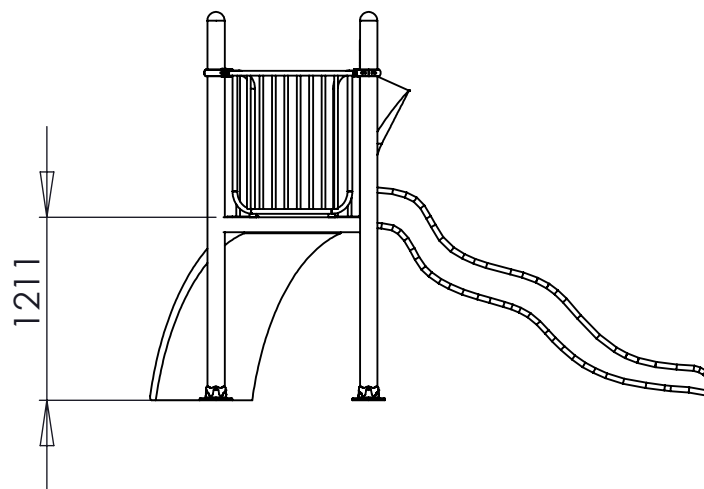
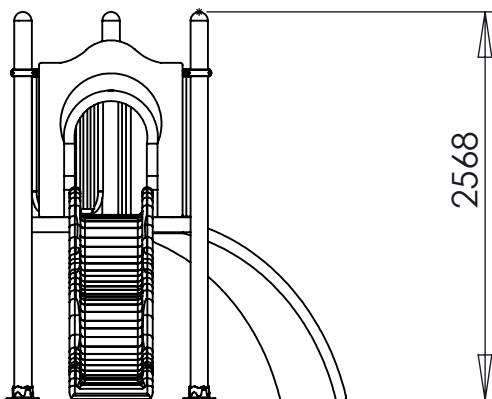
MODULO ARGON III_2D

881C

ARTICOLO

CODICE ARTICOLO

Scala 1:50



≠	+ 1 mm - 1 mm
∅	+ 1 mm - 1 mm
↔	+ 2 mm - 2 mm

Riferim. TAV

1	1				1
Quant. Pezzi	Figura	Denominazione	Finitura	Codice	Rev.

1	05/12/2012		Nicola	
Revisione	Data	Motivo	Redatto	Verific. e Approvato