



MACAGI srl
benessere bambino

COMPLESSO YELLOWSTONE AREA DI IMPATTO

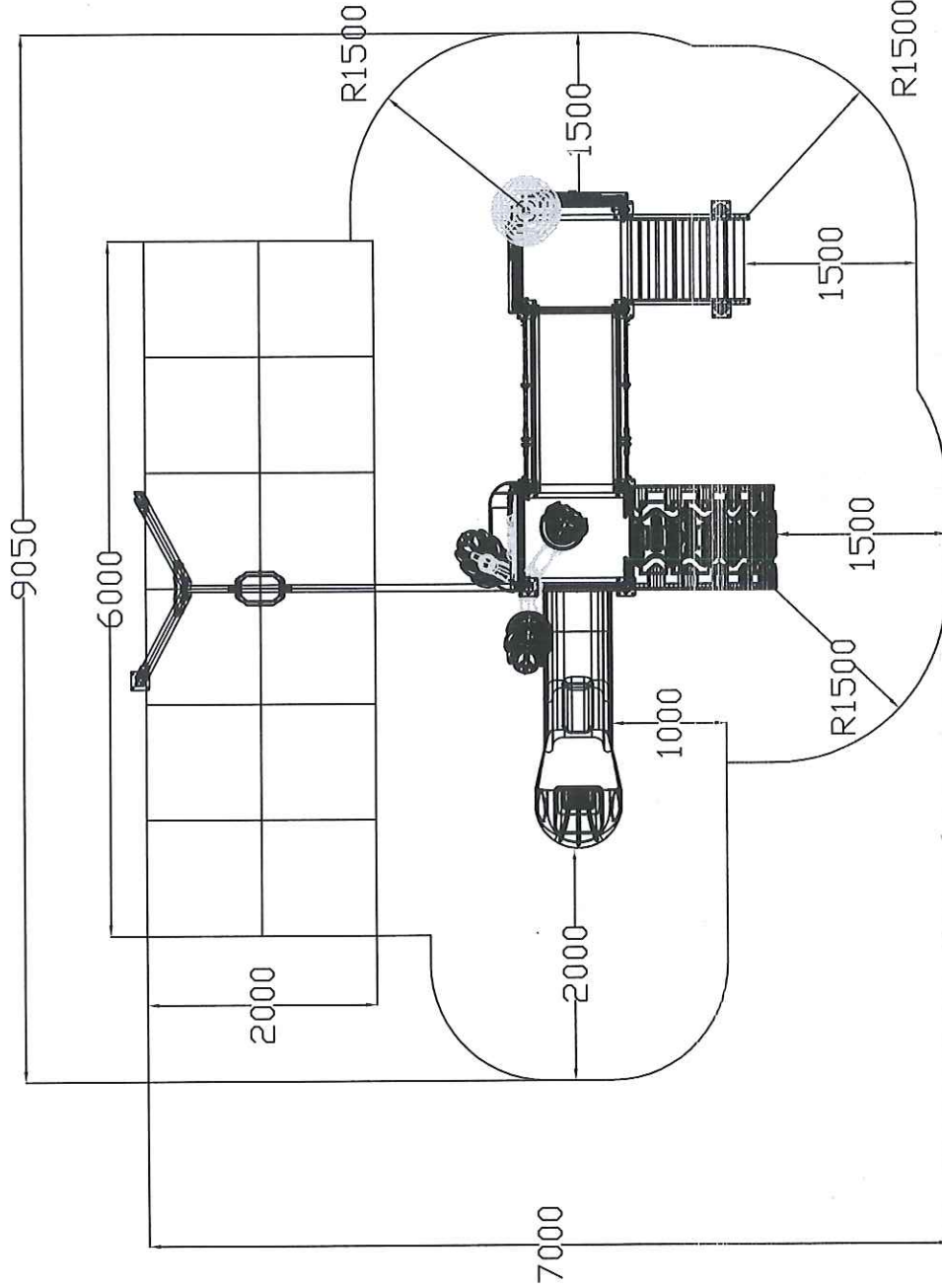
858N

SCALA 1 : 80

ARTICOLO

CODICE ARTICOLO

AREA DI IMPATTO



≠	± 1 mm	Riferim. TAV
∅	± 1 mm	
↔	± 2 mm	

Tolleranze Generali		
≠	± 1 mm	
∅	± 1 mm	
↔	± 2 mm	

Quant. Pezzi	Figura	Denominazione	Verniciato Acrilico	Finitura	Codice	Rev.
1						

3	27/11/2018	Restyling articolo				
Revisione	Data	Motivo			Redatto	Verific. e Approvato