



MACAGI srl
benessere bambino

MODULO SEQUOIA

842NALT

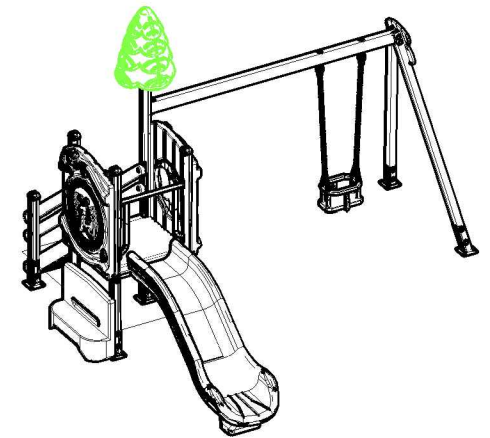
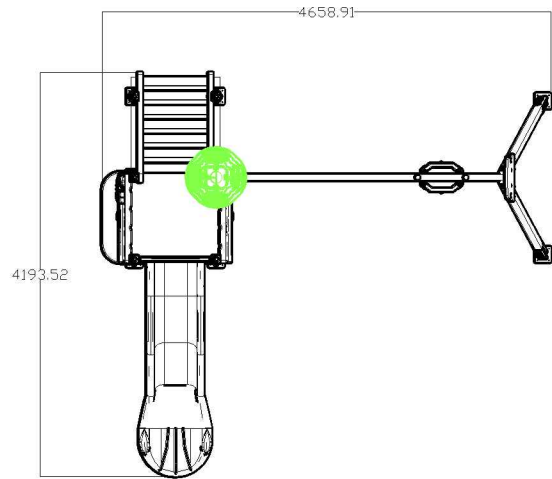
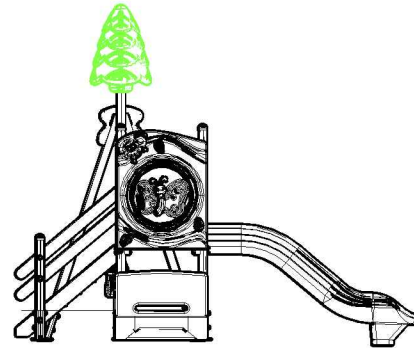
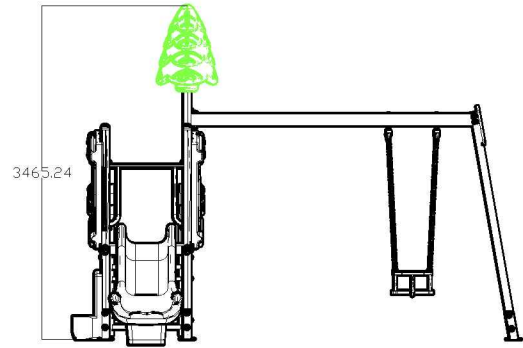
SCALA

ARTICOLO

CODICE ARTICOLO

NormeISO

Directories



≠	± 1 mm
∅	± 1 mm
↔	± 2 mm
Tolleranze Generali	

Riferim. TAV

1		MODULO SEQUOIA: Pianta e prospetti		842NALT	
Quant. Pezzi	Figura	Denominazione	Finitura	Codice	Rev.

0	04/12/2019	Prima Emissione		
Revisione	Data	Motivo	Redatto	Verific. e Approvato

File