

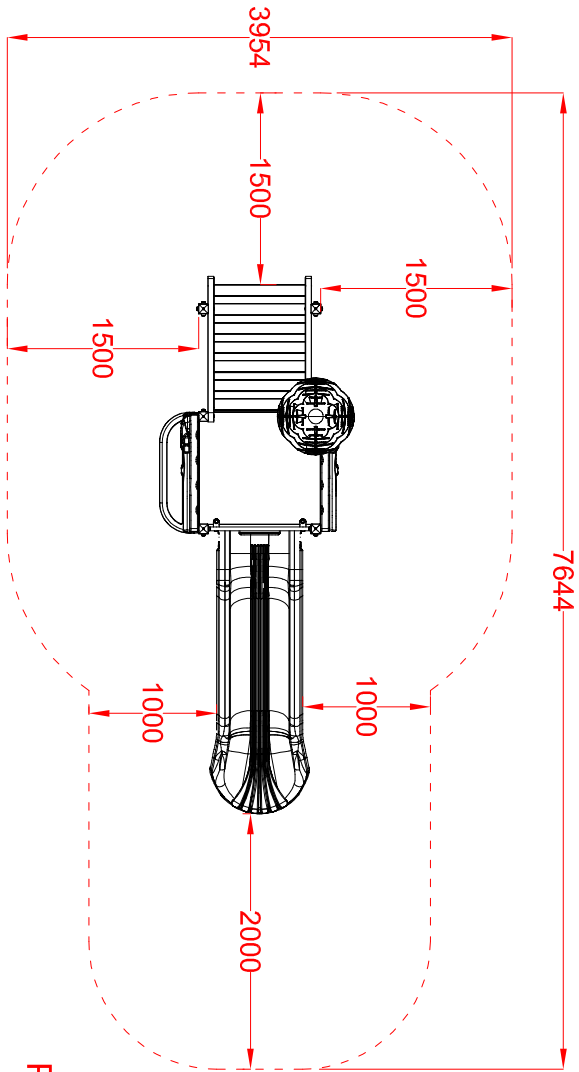


MACAGI srl
benessere bambino

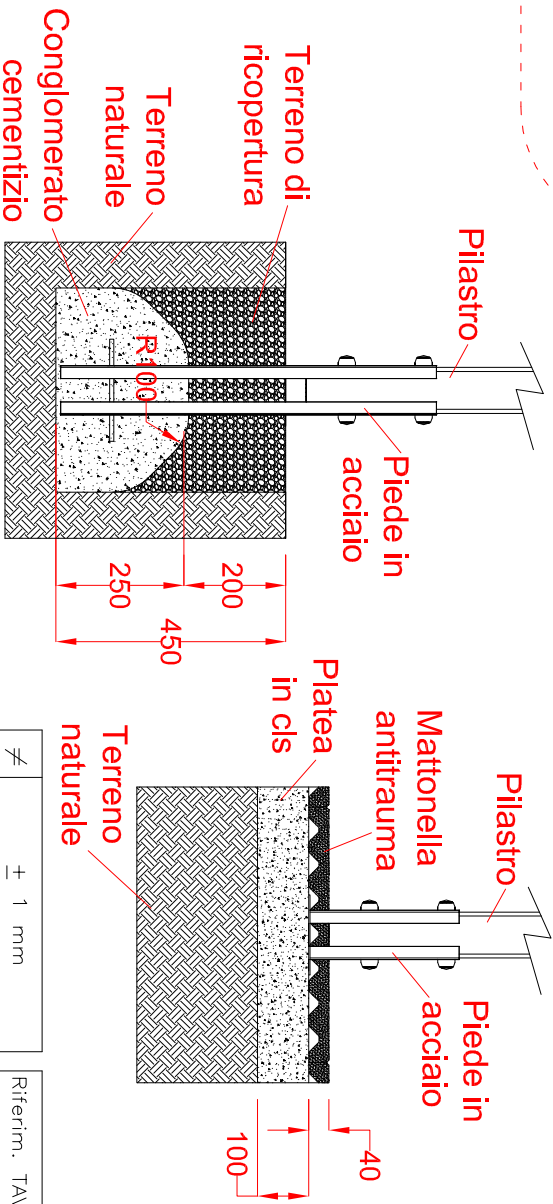
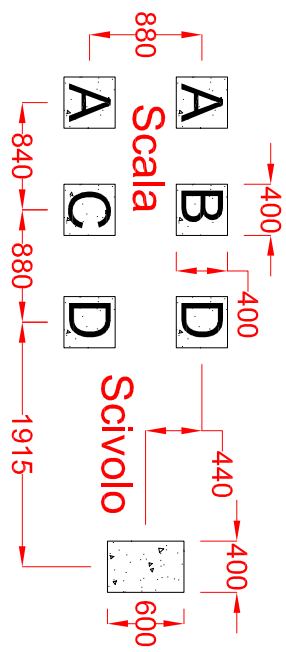
MODULO FELCE
ARTICOLO

842N
CODICE ARTICOLO

SCALA 1 : 80



Area di Impatto
24,6 mq



1	MODULO FELCE: Area di impatto	Verniciato Acrilico	842N	Rev.
Quant. Pezzi	Figura	Denominazione	Finitura	Codice

≠	± 1 mm
∅	± 1 mm
↔	± 2 mm
Tolleranze Generali	

Riferim. TAV

0	28/12/2018	Prima Emissione
Revisione	Data	Motivo

Cristian M.	Redatto	Verific. e Approvato
-------------	---------	----------------------