



MACAGI srl
benessere bambino

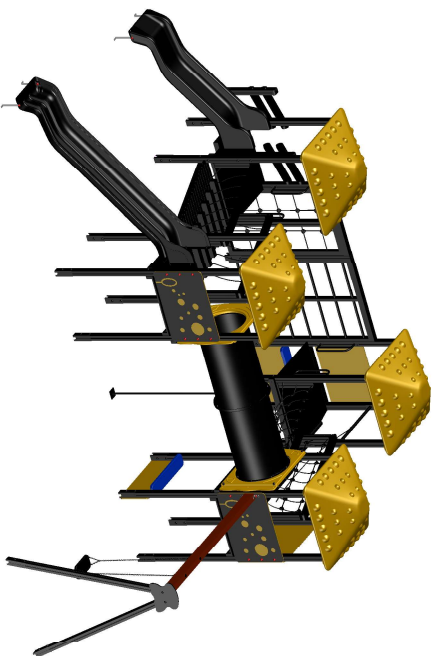
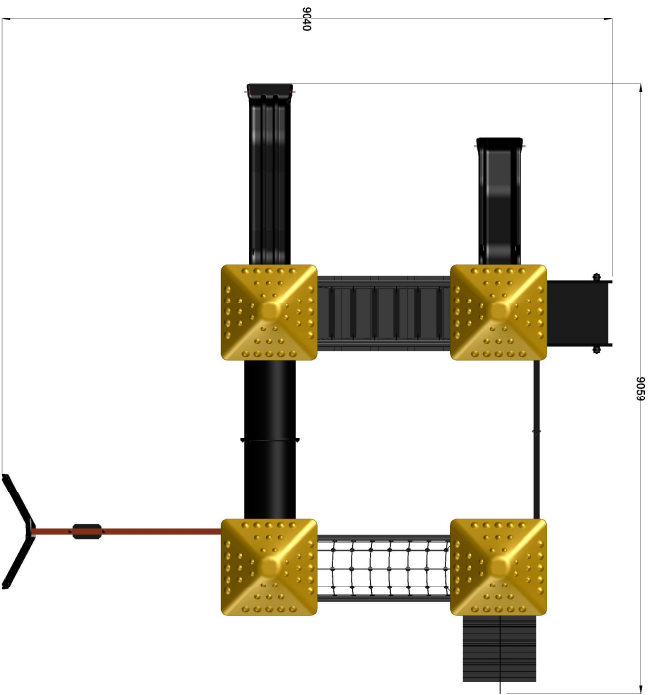
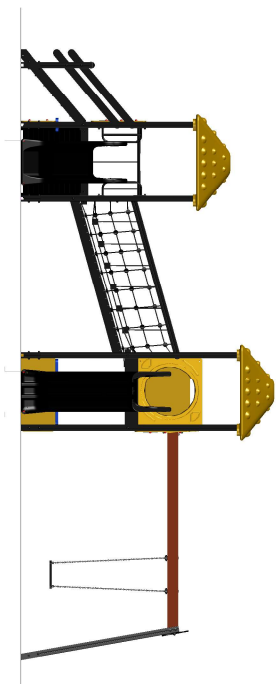
COMPLESSO PAL

ARTICOLO

830PO

CODICE ARTICOLO

SCALA 1:100



Quant. Pezzi	1	Figura	COMPLESSO PAL: Pianta e prospetti	Denominazione	Finitura	Codice	830PO	Rev.
--------------	---	--------	-----------------------------------	---------------	----------	--------	-------	------

Revisione	0	Data	09/12/2019	Motivo	Redatto
-----------	---	------	------------	--------	---------

≠	± 1 mm
∅	± 1 mm
↔	± 2 mm
Tolleranze Generali	

Riferim. TAV

Verific. e Approvato