



MACAGI srl
benessere bambino

COMPLESSO EDE

824PO

SCALA 1 : 120

ARTICOLO

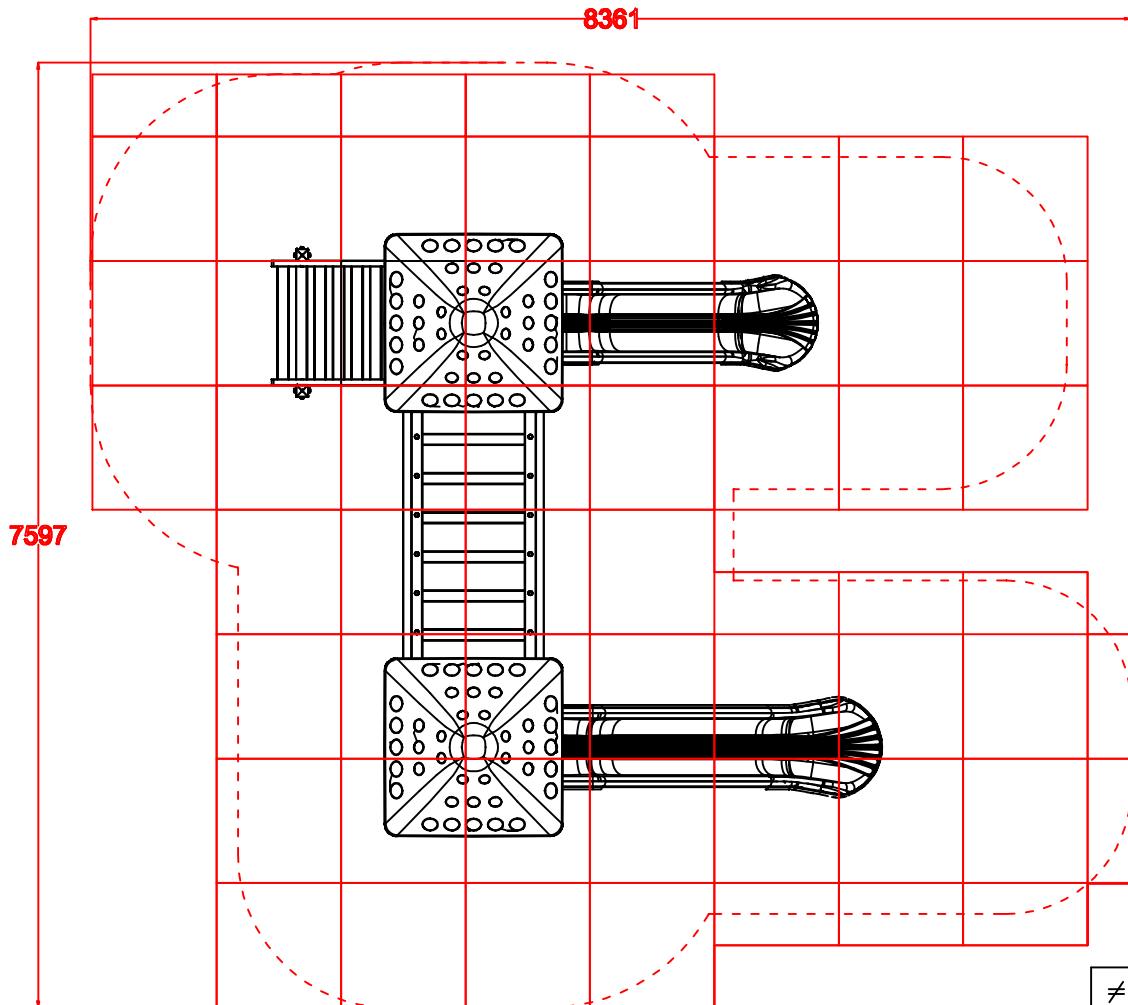
CODICE ARTICOLO

AREA DI IMPATTO

AREA DI IMPATTO MQ.47,6

**MATTONELLA ANTITRAUMA
SU PLATEA MQ. 52,5**

**MATTONELLA ANTITRAUMA
SU TERRENO MQ. 30**



≠	± 1 mm
∅	± 1 mm
↔	± 2 mm
Tolleranze Generali	

Riferim. TAV

1				824PO	
Quant. Pezzi	Figura	Denominazione	Finitura	Codice	Rev.

2	19/10/2018	Restyling Articolo		
Revisione	Data	Motivo	Redatto	Verific. e Approvato

NormeISO
Directories

File