

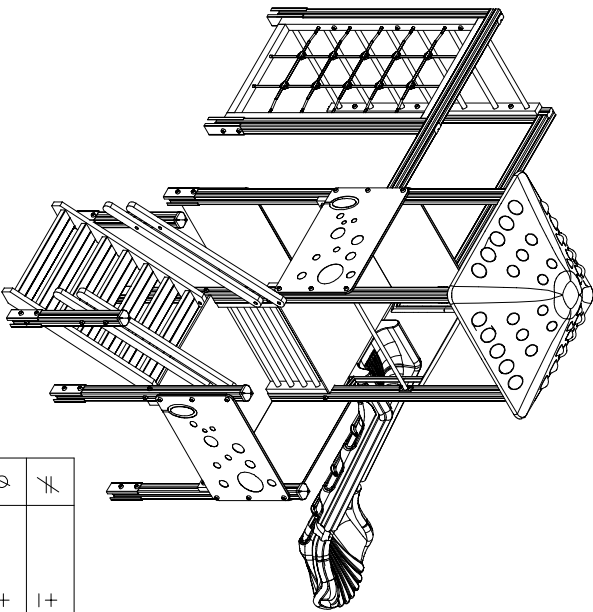
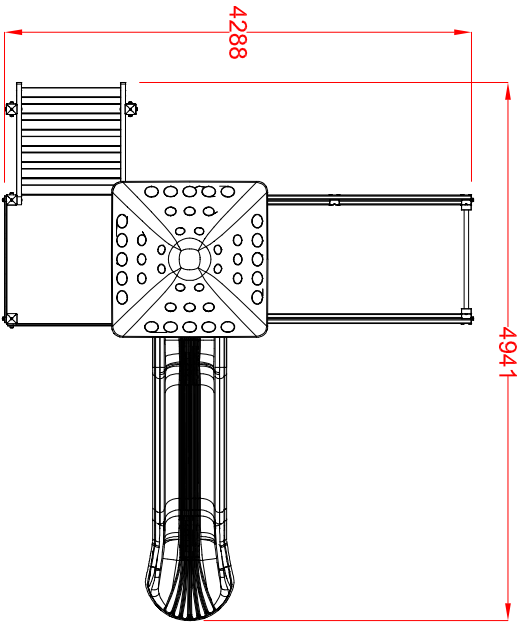
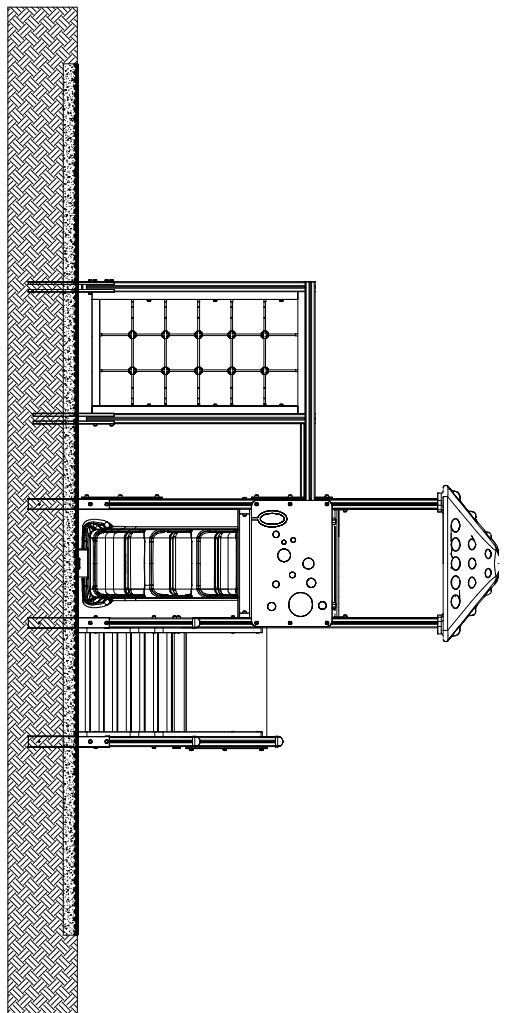
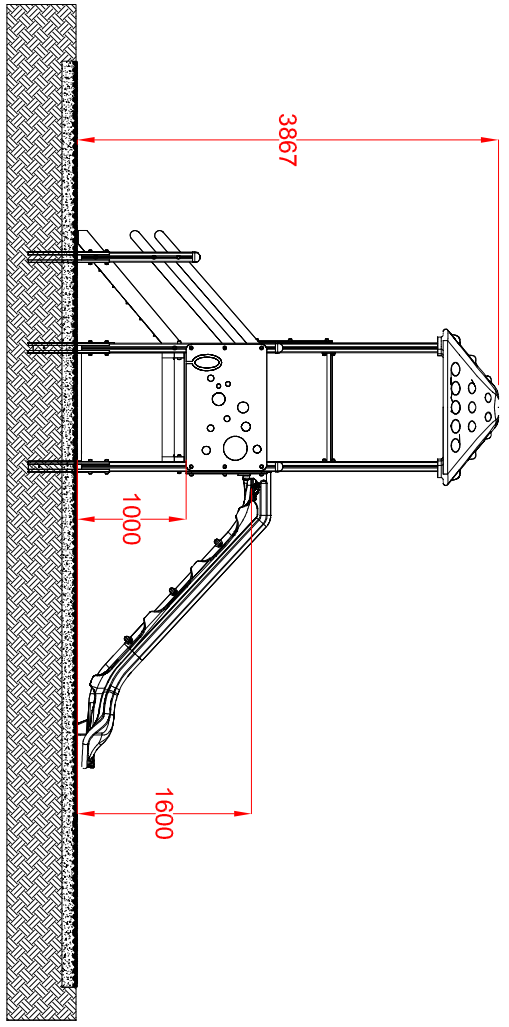


MACAGI S.r.l.
benessere bambino

COMPLESSO DELFI
ARTICOLO

815PO
CODICE ARTICOLO

SCALA 1 : 70



≠	± 1 mm
∅	± 1 mm
↔	± 2 mm
Tolleranze Generali	

Riferim. TAV

1	Quant. Pezzi	Figura	COMPLESSO DELFI: Pianta e prospetti	Denominazione	Verniciato Acrilico	Finitura	815PO	Codice	Rev.
2	Revisione	22/07/2019	Data	Restyling Articolo	Motivo	Cristian M.	Redatto	Verific. e Approvato	