



Fig. 1

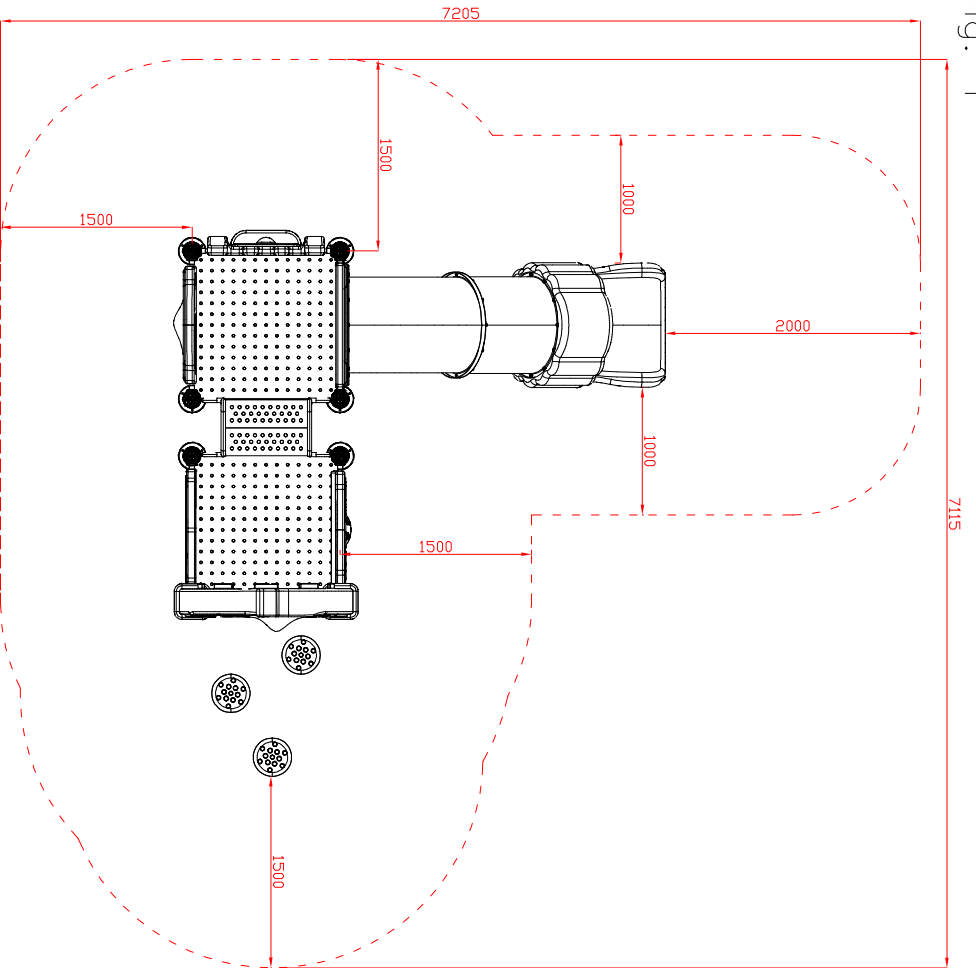
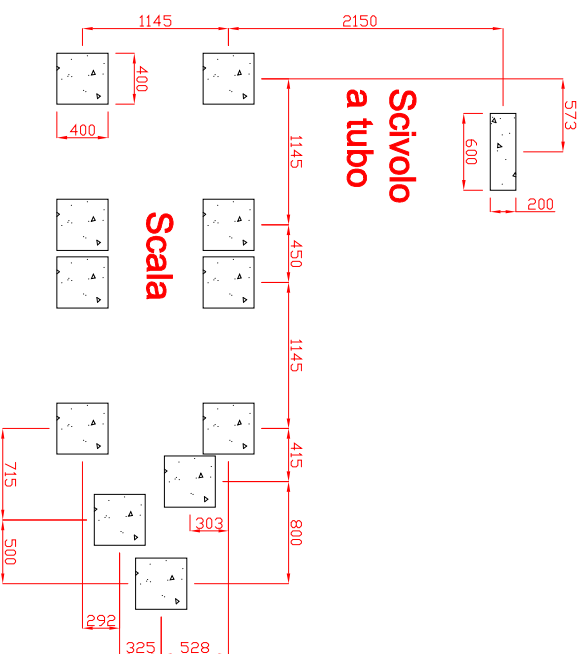
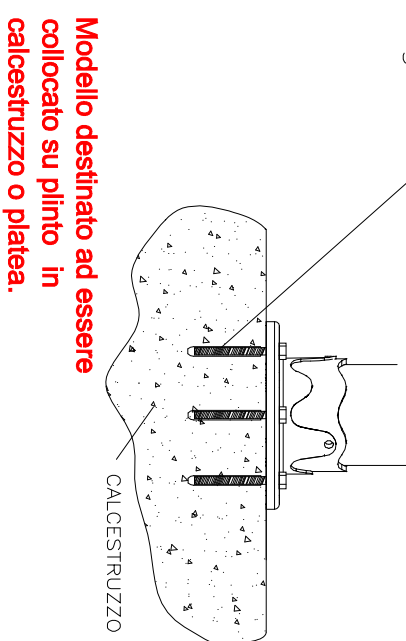


Fig. 2



Quant. Pezzi	1	DOPPIO MODULO PROMETEO: area di impatto;	
Figura	2	DOPPIO MODULO PROMETEO: tipo di fondazione e posizione piedi	
		Denominazione	Finitura

Revisione	0	05/12/2017	Prima Emissione	Motivo	Cristian M.	Redatto	Verific. e Approvato
-----------	---	------------	-----------------	--------	-------------	---------	----------------------

≠	± 1 mm	Tolleranze Generali	Riferim. TAV
∅	± 1 mm		
↔	± 2 mm		