



Fig. 1

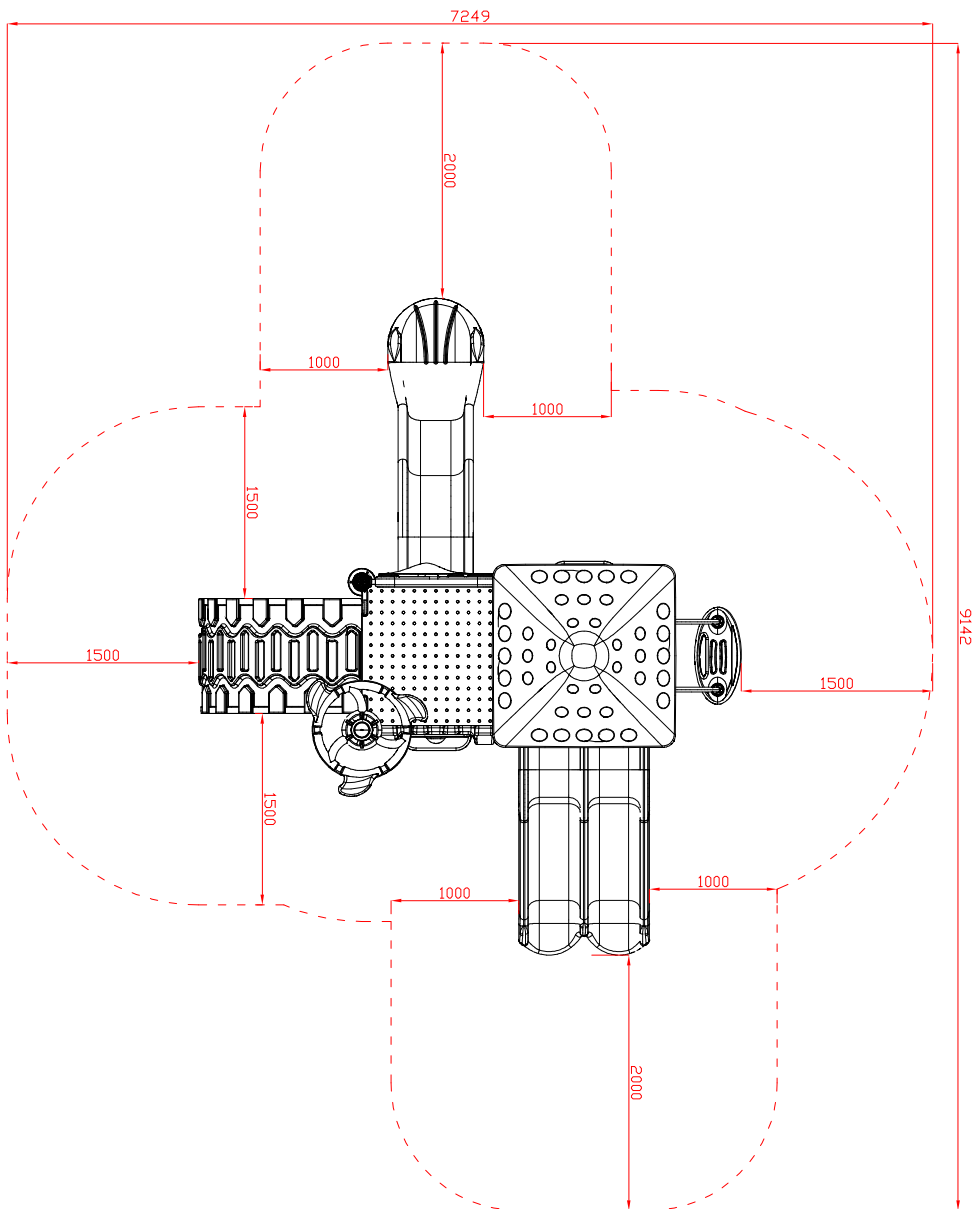
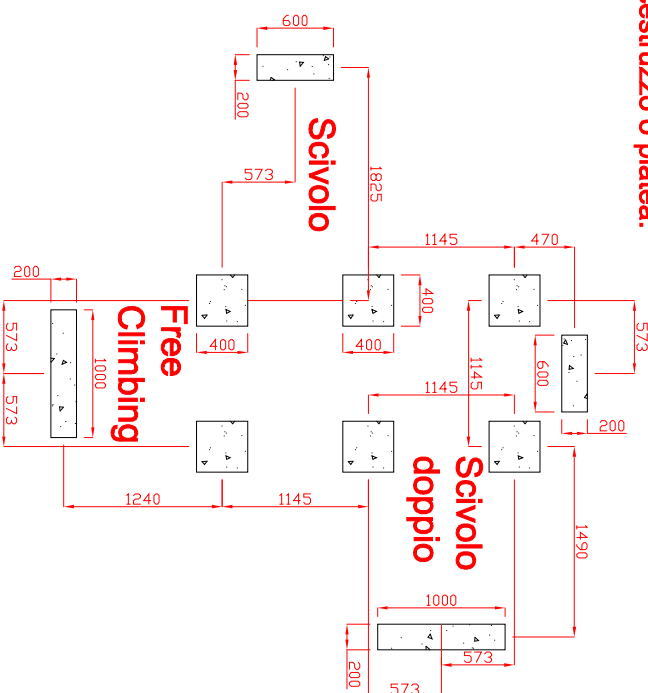
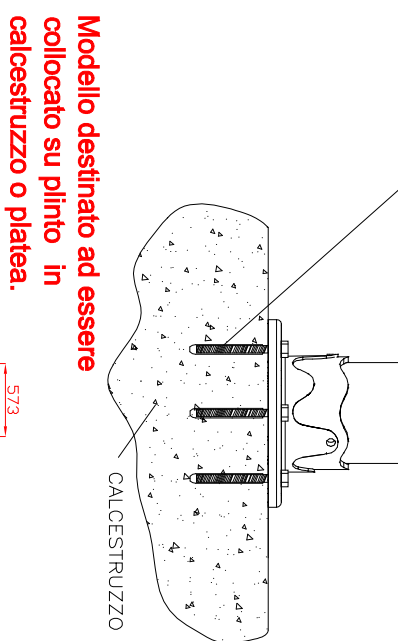


Fig. 2 TIRAFONDI PER CALCESTRUZZO



Quant. Pezzi:	1	MODULO NARCISO: area di impatto;	
Figura	2	MODULO NARCISO: tipo di fondazione e posizione piedi	
Denominazione			
Finitura			

≠	± 1 mm	Riferim. TAV
∅	± 1 mm	
↔	± 2 mm	
Tolleranze Generali		

File	Directories	NormeISO
Revisione	05/12/2017	Prima Emissione
Data		Motivo
		Cristian M. Redatto
		Verific. e Approvato