

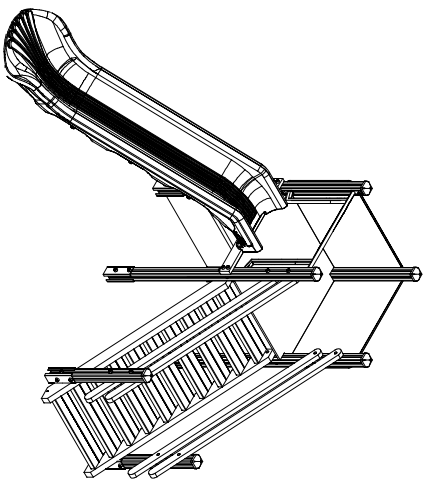
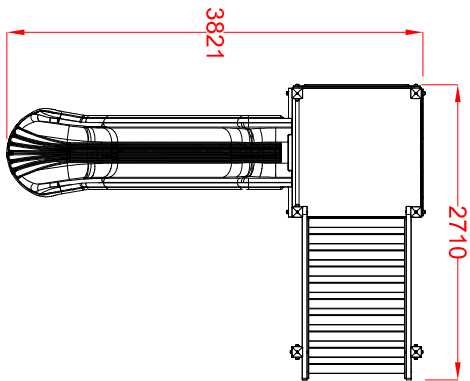
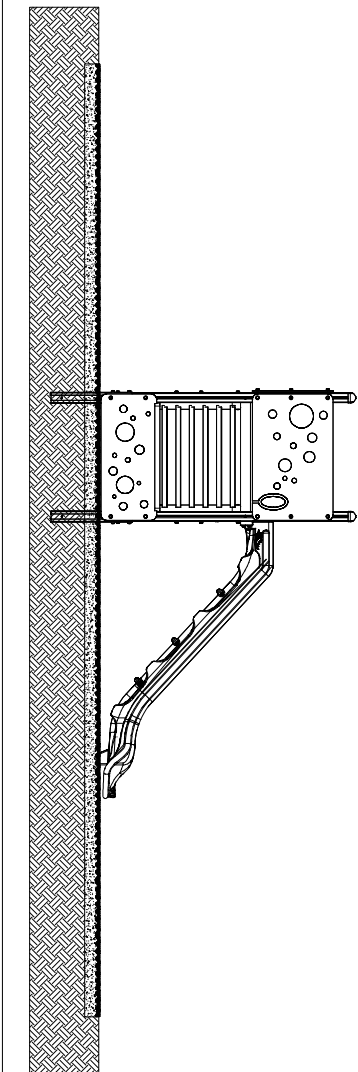
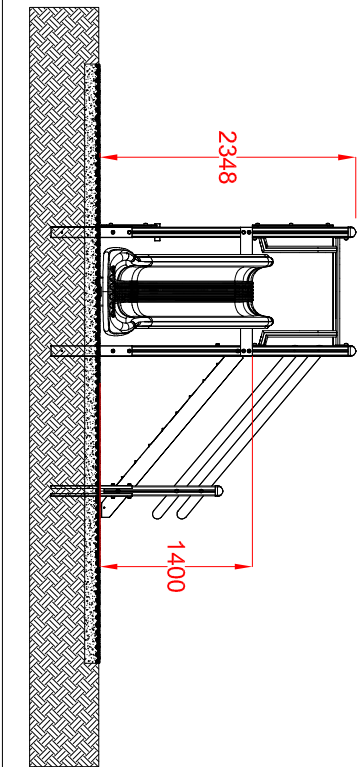


MACAGI SRI
benessere bambino

MODULO TABOR
ARTICOLO

811PO
CODICE ARTICOLO

SCALA 1 : 70



1	MODULO TABOR: Pianta e prospetti	Verniciato Acrilico	811PO	Rev.	
Quant. Pezzi	Figura	Denominazione	Finitura	Codice	Rev.

0	13/02/2020	Prima Emissione	Cristian M.	
Revisione	Data	Motivo	Redatto	Verific. e Approvato

≠	± 1 mm
∅	± 1 mm
↔	± 2 mm
Tolleranze Generali	

Riferim. TAV