

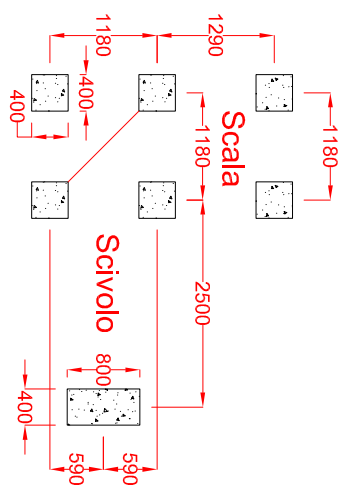
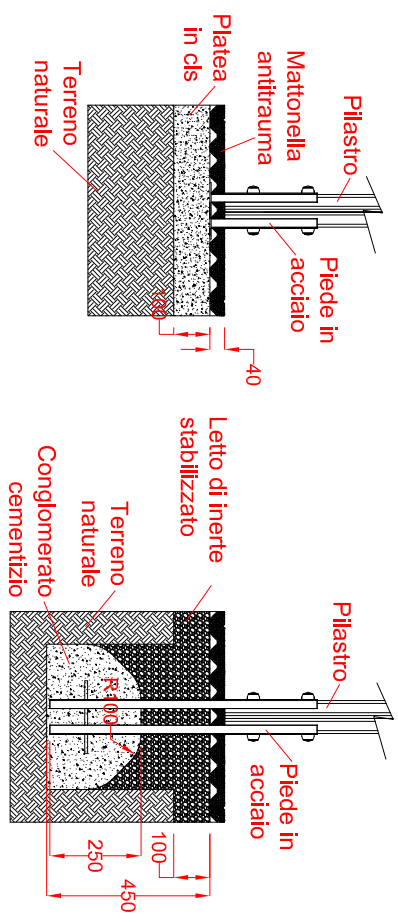
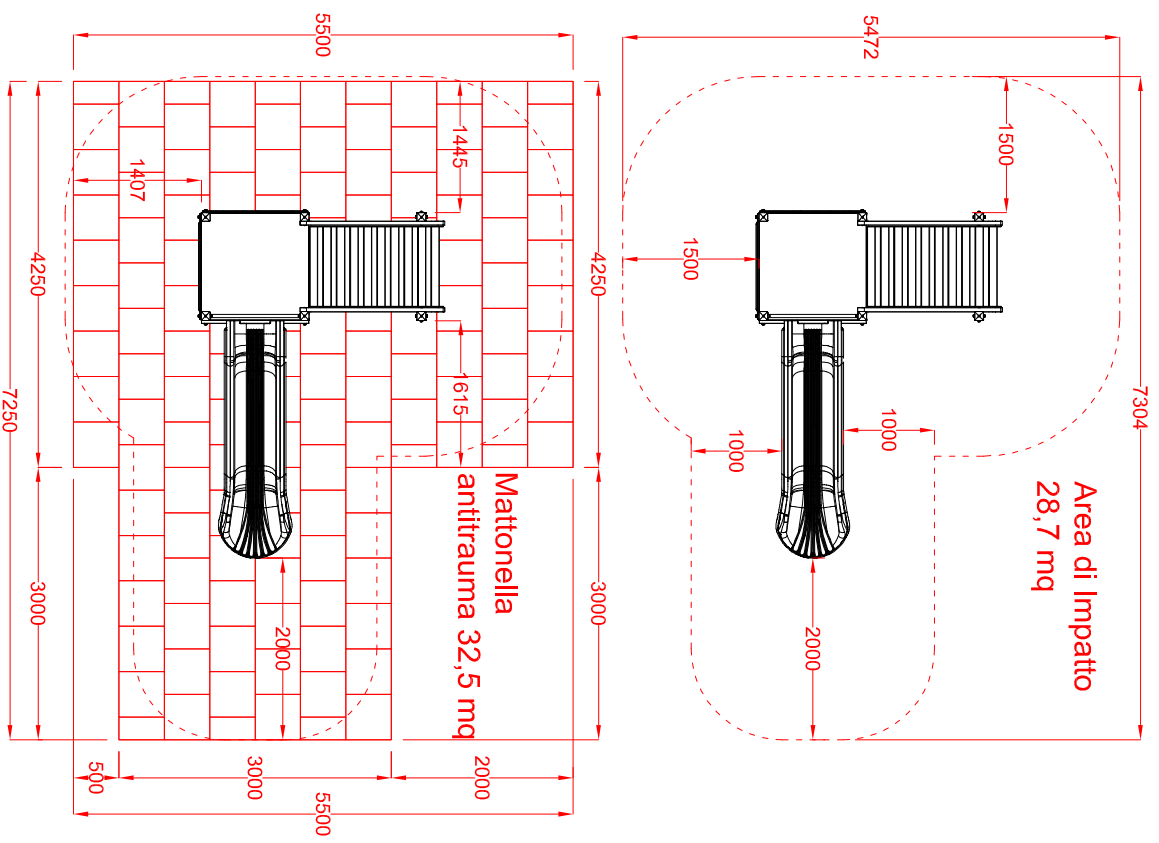


MACAGI srl
benessere bambino

MODULO TABOR
ARTICOLO

811PO
CODICE ARTICOLO

SCALA 1 : 90



1	Quant. Pezzi	Figura	MODULO TABOR: Area di impatto	Denominazione	Verniciato Acrilico	Finitura	811PO	Codice	Rev.
---	--------------	--------	-------------------------------	---------------	---------------------	----------	-------	--------	------

≠	± 1 mm
∅	± 1 mm
↔	± 2 mm

Tolleranze Generali

Riferim. TAV

0	Revisione	13/02/2020	Data	Prima Emissione	Motivo
---	-----------	------------	------	-----------------	--------

Redatto: Cristian M.
Verific. e Approvato: