

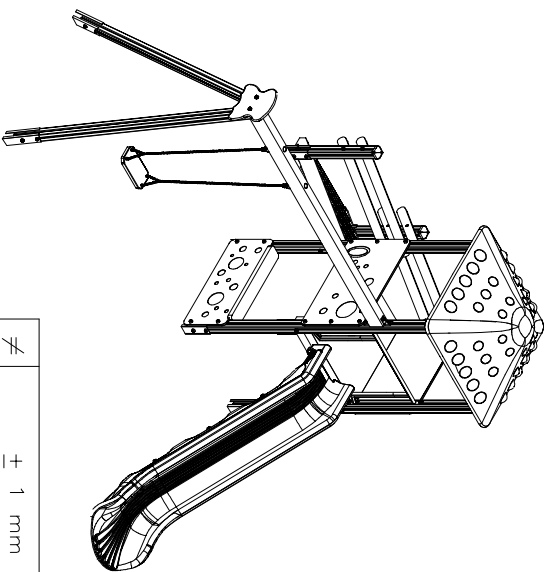
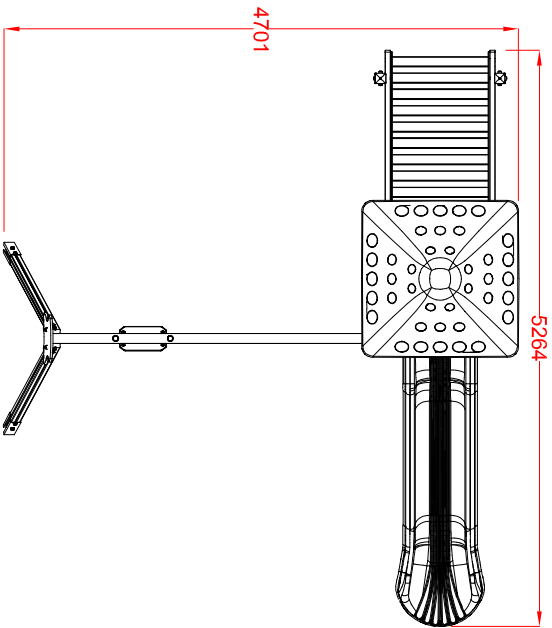
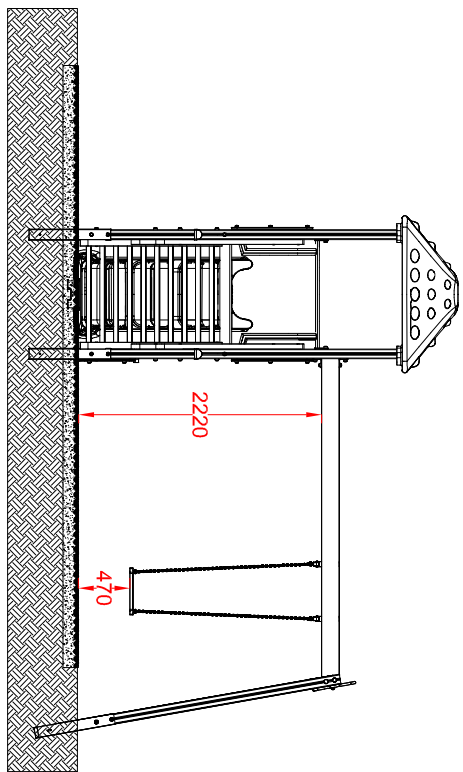
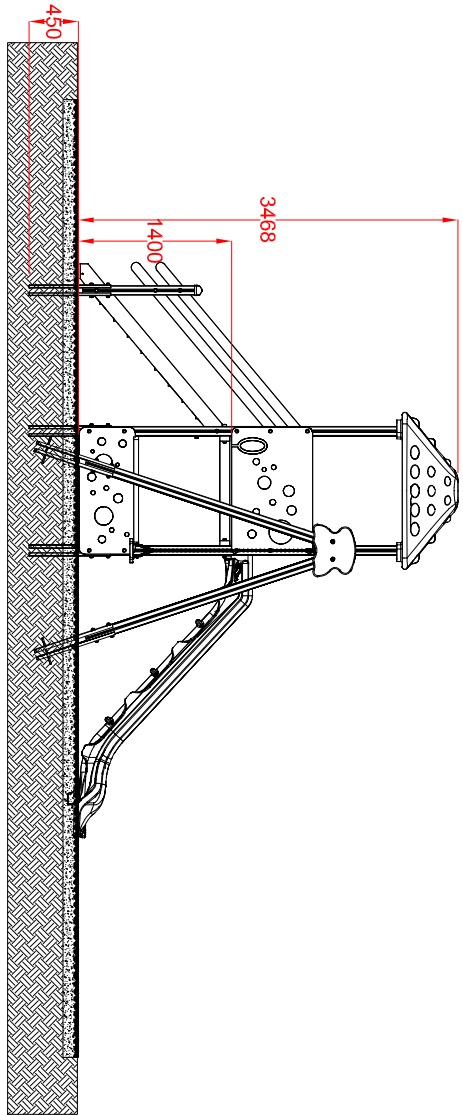


**MACAGI SRI**  
*benessere bambino*

MODULO GRAR  
ARTICOLO

805PO  
CODICE ARTICOLO

SCALA 1 : 70



1	1	MODULO GRAR: Pianta e prospetti	Verniciato Acrilico	805PO	Rev.
Quant. Pezzi	Figura	Denominazione	Finitura	Codice	

≠	± 1 mm
∅	± 1 mm
↔	± 2 mm
Tolleranze Generali	

Riferim. TAV

2	17/10/2018
Revisione	Data

Restyling ArticoLO	Motivo
--------------------	--------

Cristian M.	Redatto
-------------	---------

Verific. e Approvato
----------------------