



MACAGI srl
benessere bambino

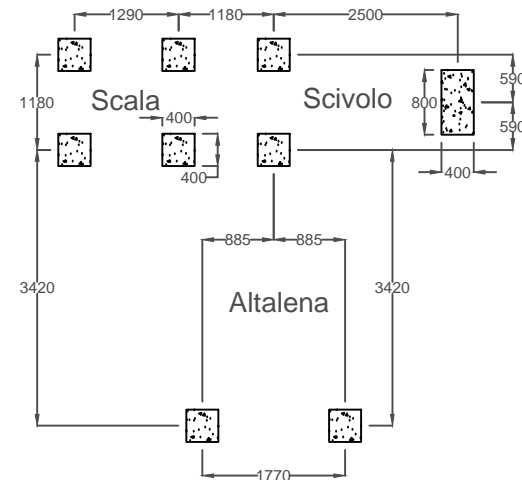
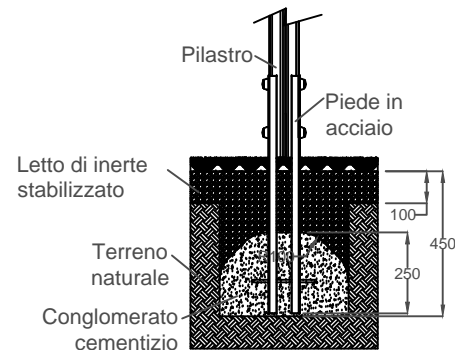
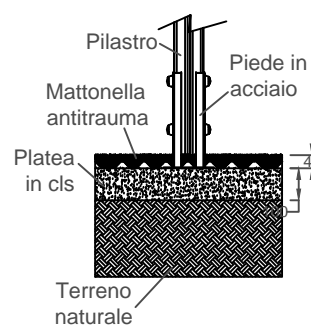
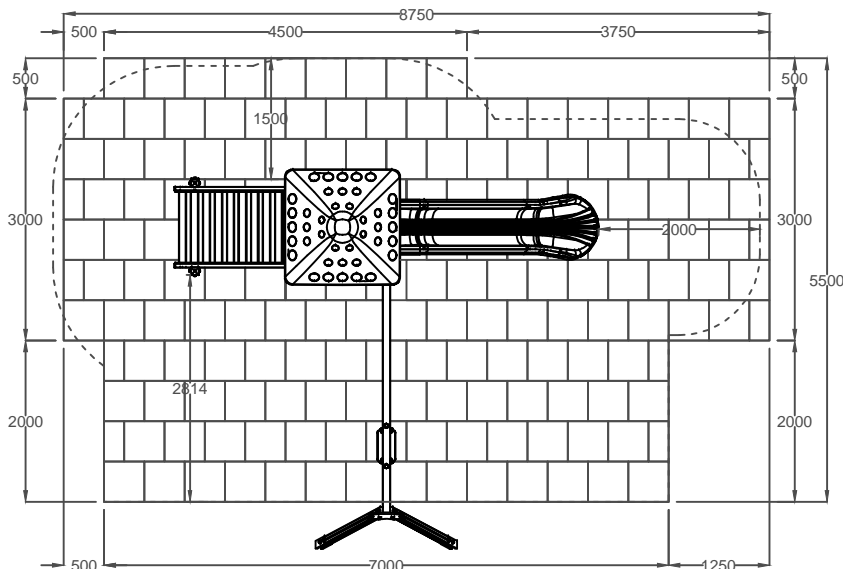
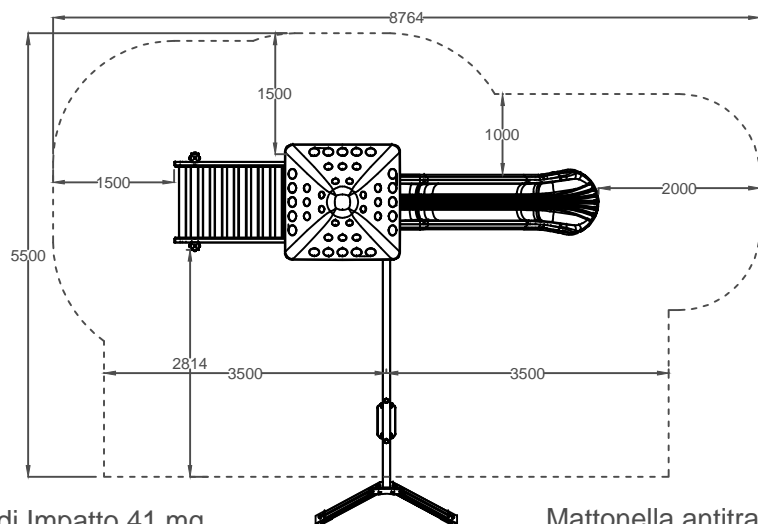
MODULO GRAR

805PO

SCALA 1 : 90

ARTICOLO

CODICE ARTICOLO



≠	± 1 mm
∅	± 1 mm
↔	± 2 mm
Tolleranze Generali	

Riferim. TAV

1		MODULO GRAR: Area di impatto e fondazioni	Verniciato Acrilico	805PO	
Quant. Pezzi	Figura	Denominazione	Finitura	Codice	Rev.

2	18/10/2018	Prima Emissione	Cristian M.
Revisione	Data	Motivo	Redatto
Verific. e Approvato			

NormeISO

Directories

File 805PO_2D_Area Fondazioni_2018