

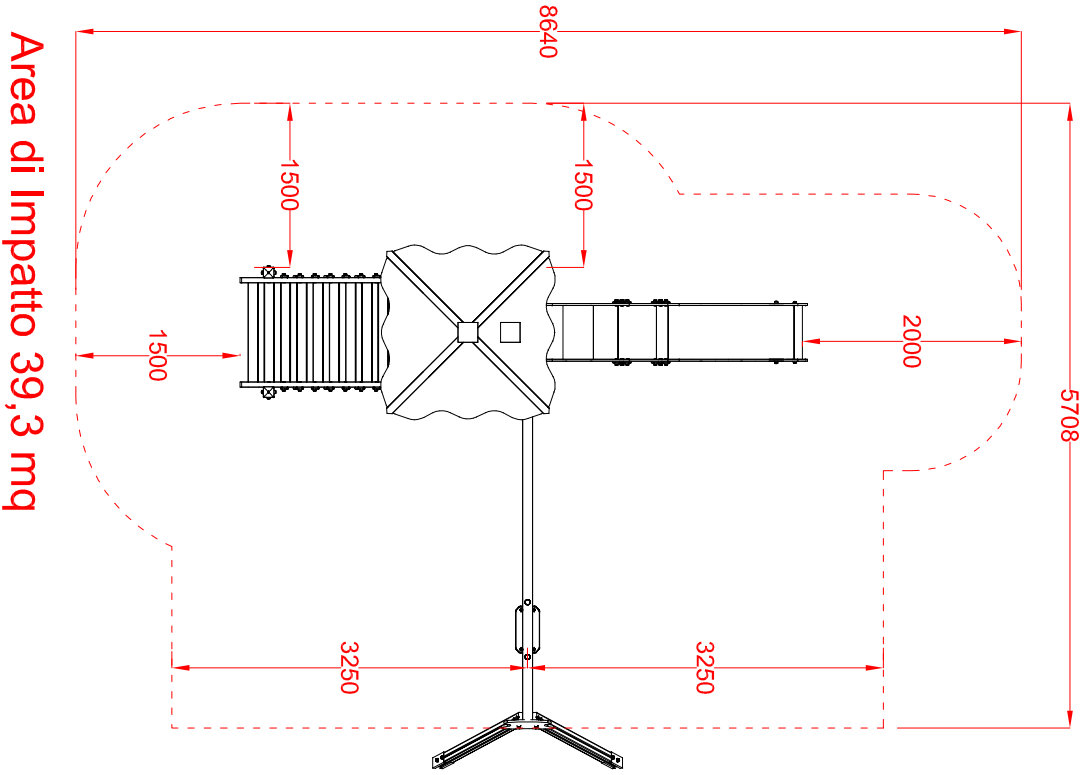


**MACAGI srl**  
benessere bambino

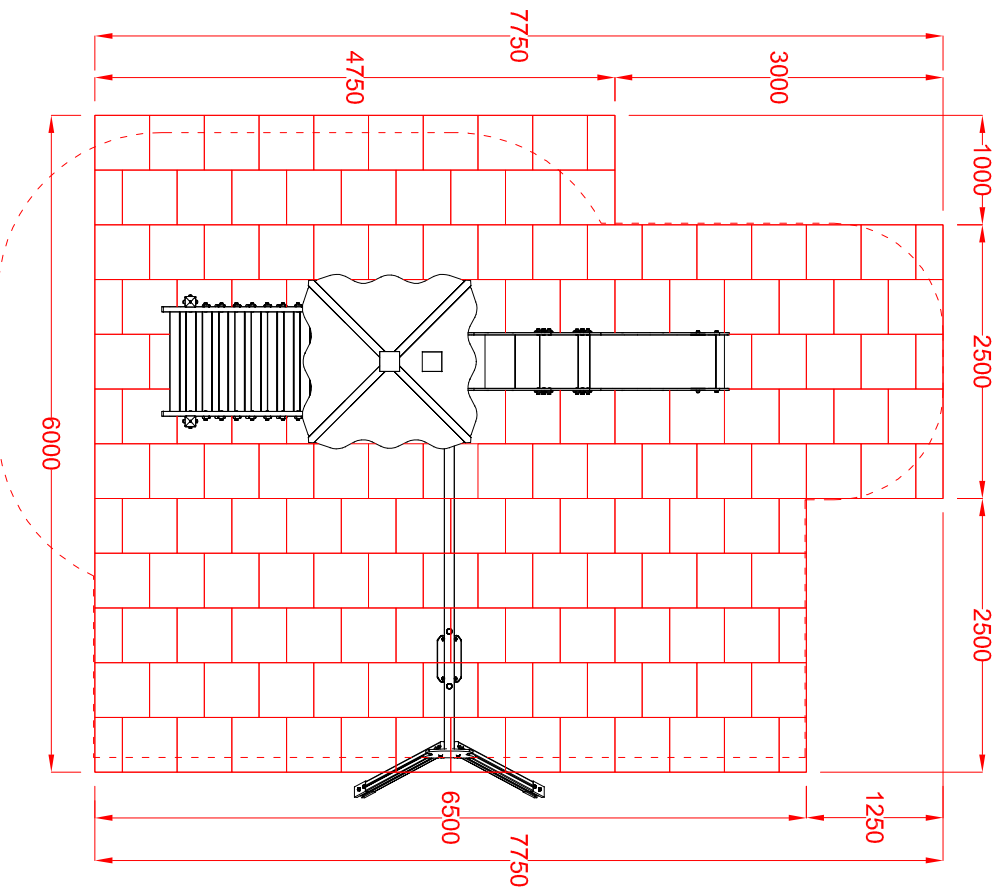
MODULO GRAR  
ARTICOLO

805L  
CODICE ARTICOLO

SCALA 1 : 70



**Area di Impatto 39,3 mq**



**Mattonella antitrauma 41,0 mq**

1	MODULO GRAR: Area di impatto	Verniciato Acrilico	805L	Rev.	
Quant. Pezzi	Figura	Denominazione	Finitura	Codice	Rev.
3	10/07/2019	Restyling articolo	Motivo	Cristian M.	Redatto
Revisione	Data				Verific. e Approvato

≠	± 1 mm
∅	± 1 mm
↔	± 2 mm
Tolleranze Generali	

Riferim. TAV
--------------