



MACAGI srl
benessere bambino

MODULO ZABOK

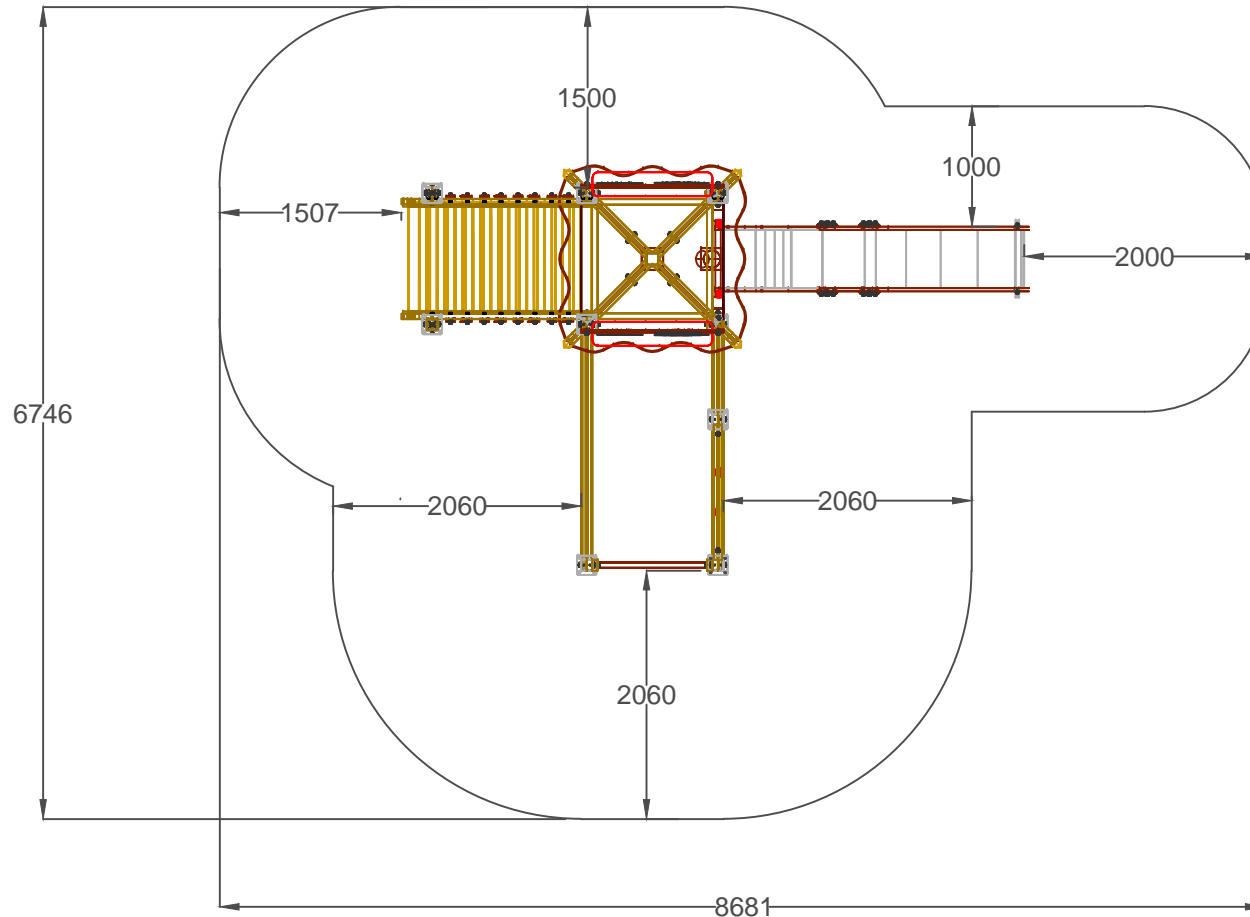
802L

SCALA 1 : 60

ARTICOLO

CODICE ARTICOLO

AREA DI IMPATTO



AREA IMPATTO: 40.7 MQ

≠	± 1 mm
∅	± 1 mm
↔	± 2 mm
Tolleranze Generali	

Riferim. TAV

1		MODULO ZABOK: AREA IMPATTO		802L	
Quant. Pezzi	Figura	Denominazione	Finitura	Codice	Rev.

	17/12/2019			
Revisione	Data	Motivo	Redatto	Verific. e Approvato

NormeISO

Directories

File