

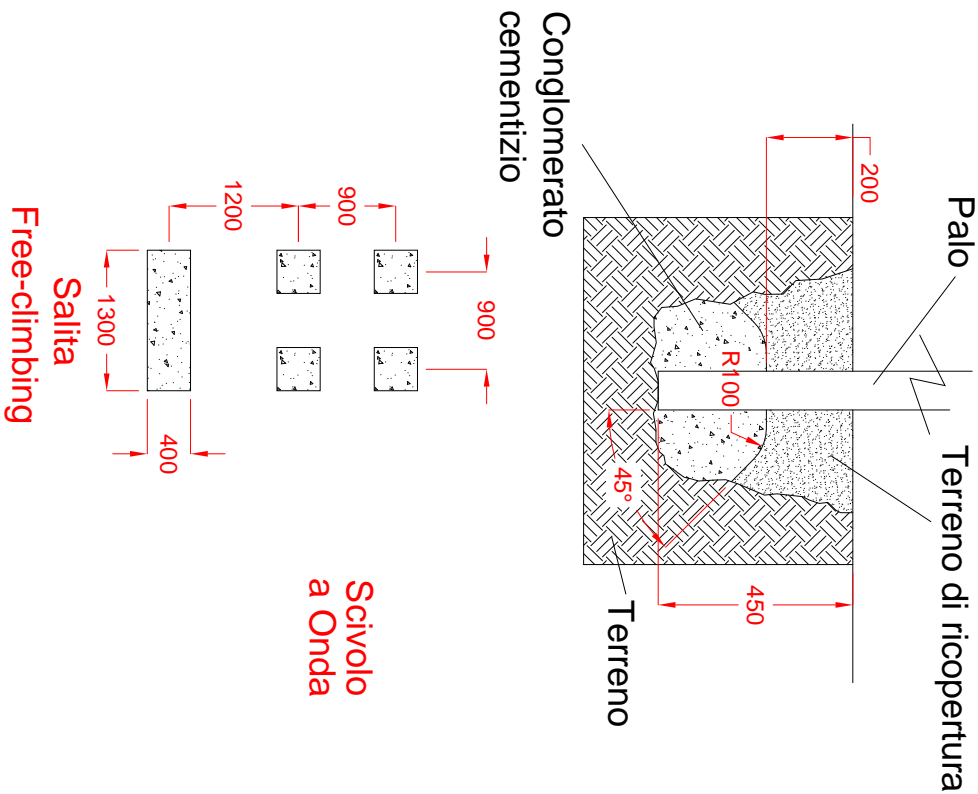
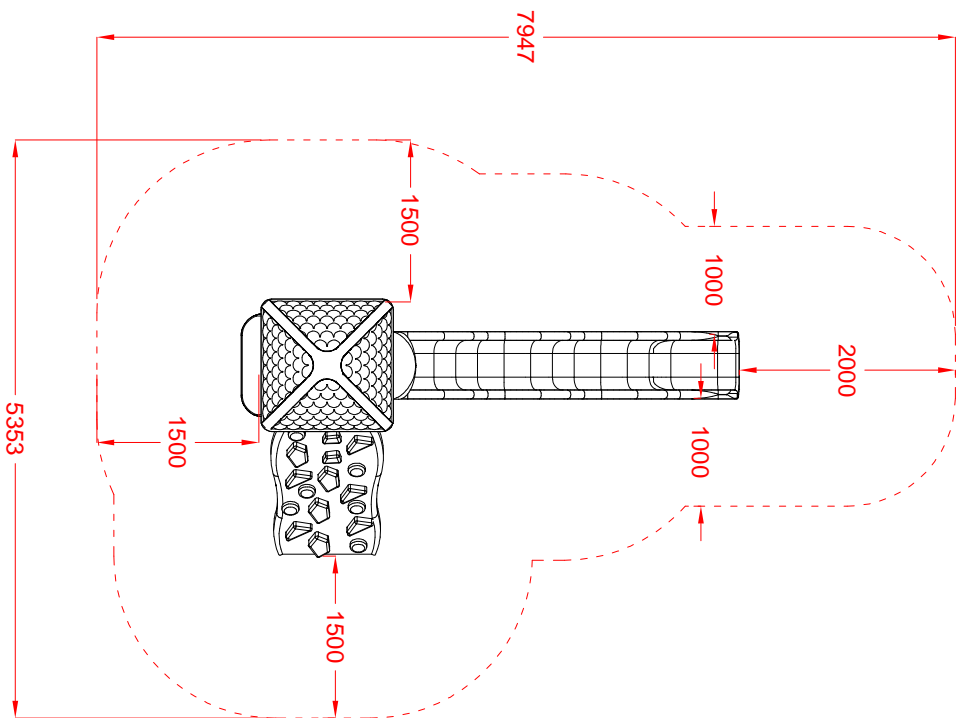


MACAGI SRL
BENESSERE BAMBINO

MODULO MILOS ALTO
ARTICOLO

801JRA
CODICE ARTICOLO

SCALA 1:70



Quant. Pezzi	1	MODULO MILOS ALTO: area di impatto	
Figura	2	MODULO MILOS ALTO: fondazioni	
		Denominazione	Finitura

≠	± 1 mm
∅	± 1 mm
↔	± 2 mm
Tolleranze Generali	

Riferim. TAV

1	07/12/2015
Revisione	Data

Revisione Generale	
Motivo	

801JRA	830JR
Codice	Rev.

Cristian Molini	Redatto	Verific. e Approvato
-----------------	---------	----------------------