



MACAGI SRL
BENESSERE BAMBINO

MODULO TESEO
ARTICOLO

801EA
CODICE ARTICOLO

SCALA 1:50

Fig. 1

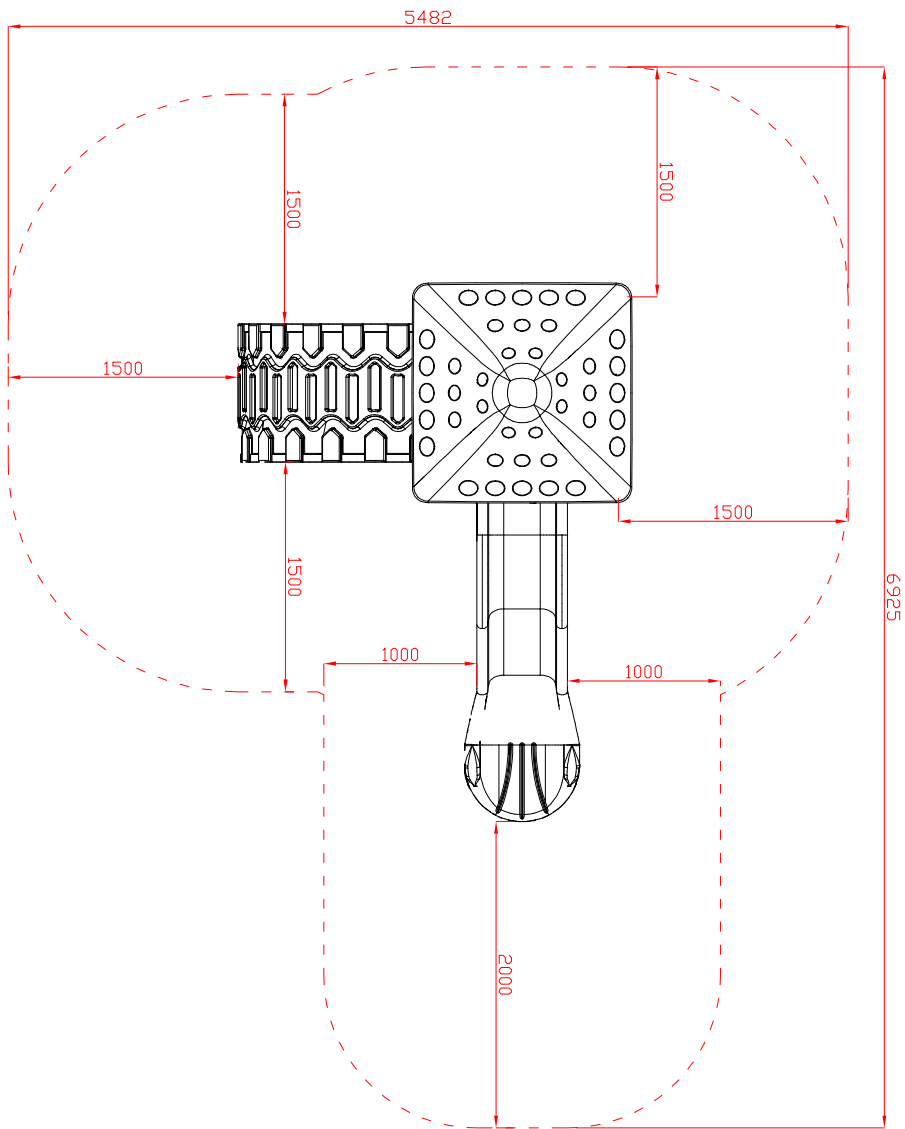
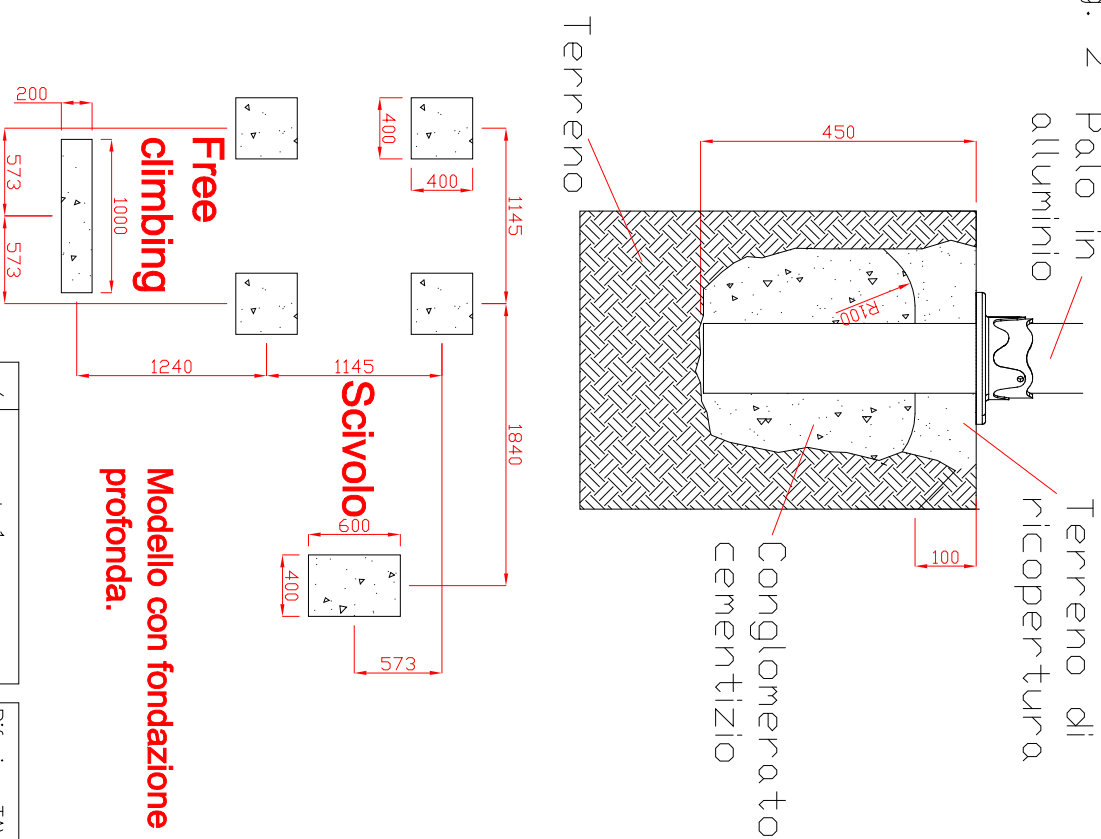


Fig. 2



File

Directories

NormeISO

Quant. Pezzi	Figura	Denominazione	Finitura	Codice	Rev.
1		MODULO TESEO: area di impatto;		801EA	
2		MODULO TESEO: tipo di fondazione e posizione piedi			

0	10/04/2018	Prima Emissione	
Revisione	Data	Motivo	
			Cristian M. Redatto
			Verific. e Approvato

≠	± 1 mm	Riferim. TAV
∅	± 1 mm	
↔	± 2 mm	

Tolleranze Generali	
---------------------	--