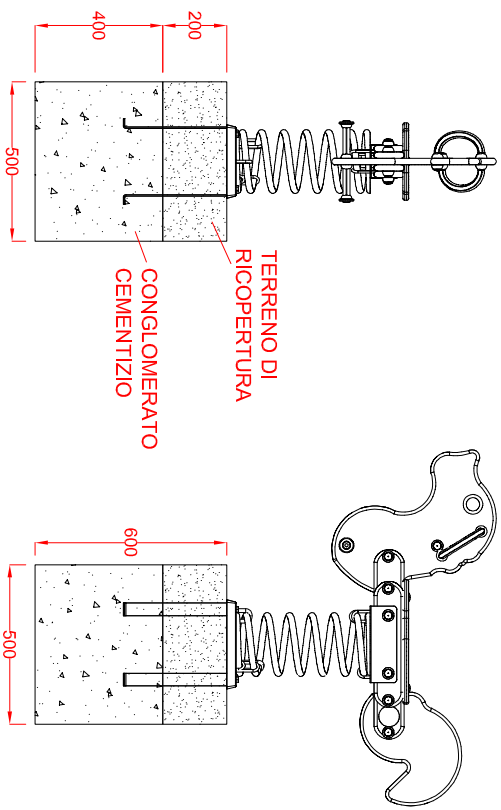
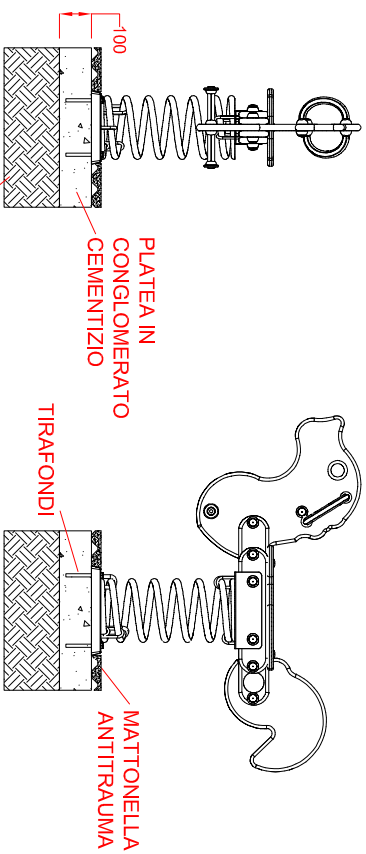


**POSA SU TERRENO**



**POSA SU PLATEA**



≠	± 1 mm
∅	± 1 mm
↔	± 2 mm

Tolleranze Generali

Riferim. TAV

Quant. Pezzi	1	FIDO: Area di impatto e fondazioni	Denominazione	Finitura	702	Rev.
1	1					
3	29/10/2018	Restyling Articolo	Motivo	Cristian M.	Redatto	Verific. e Approvato
Revisione	Data					