

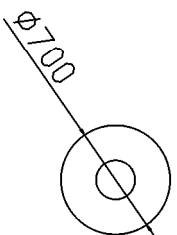
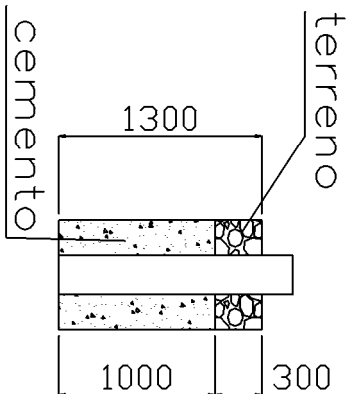
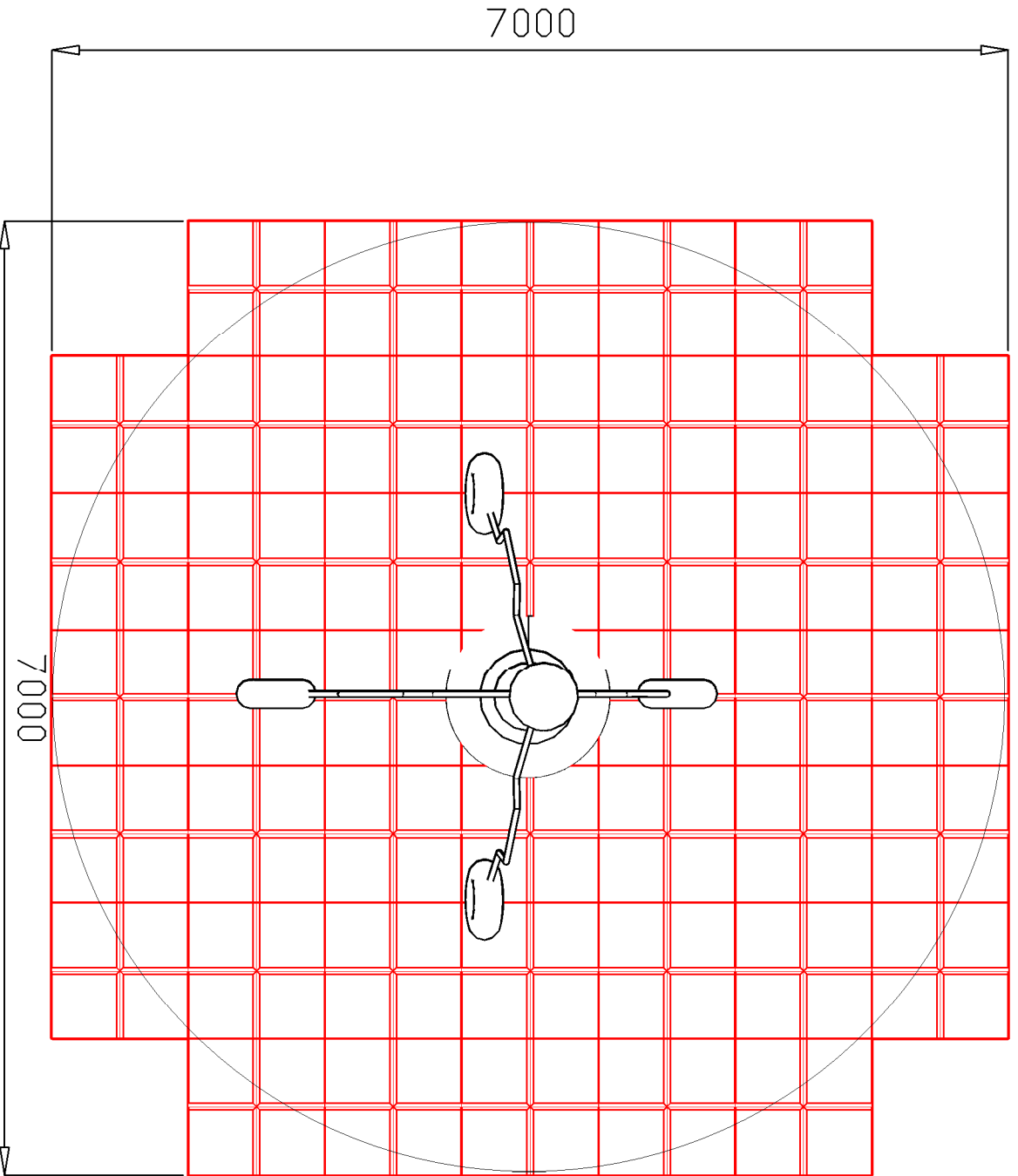


MACCAGI SRL
BENESSERE BAMBINO

SPURACCHIO 4 POSTI
ARTICOLO

687
CODICE ARTICOLO

SCALA 1 : 50



1	1	AREA D'IMPATTO NECESSARIA MQ. 45	687	0
Quant. Pezzi	Figura	Denominazione	Codice	Rev.

\neq	± 1 mm
\varnothing	± 1 mm
Tolleranze Generali	
	± 2 mm

Riferim. TAV

File 687

0
Revisione

22 / 06 / 2004
Data

PRIMA EMISSIONE
Motivo

Redatto

Verific. e Approvato