

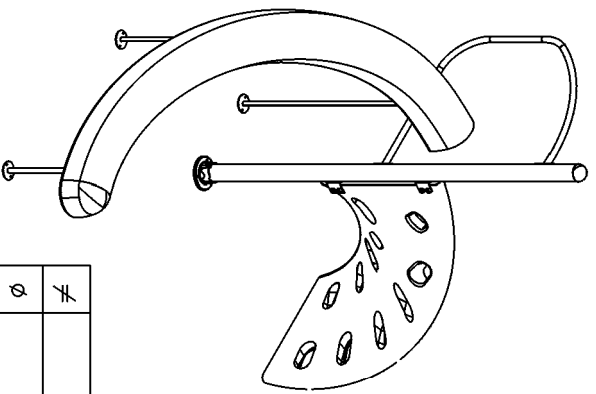
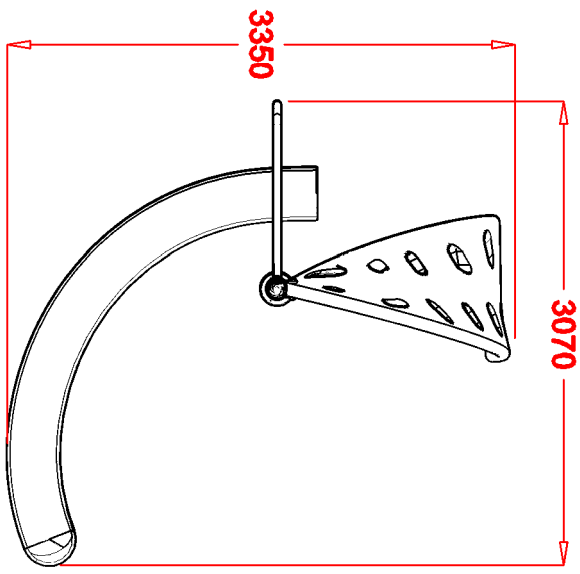
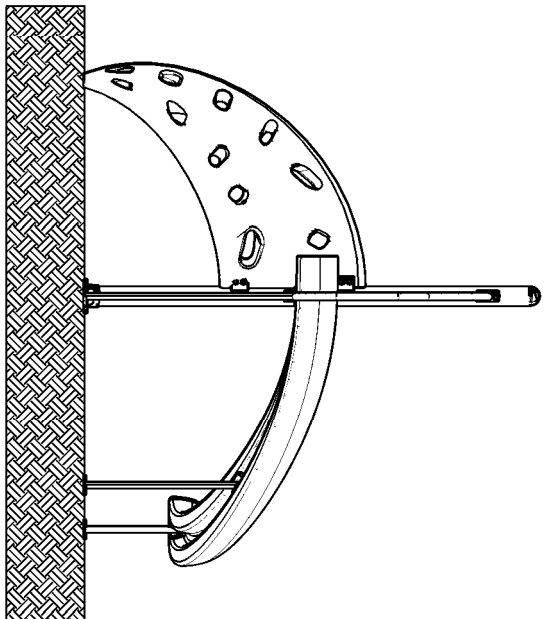
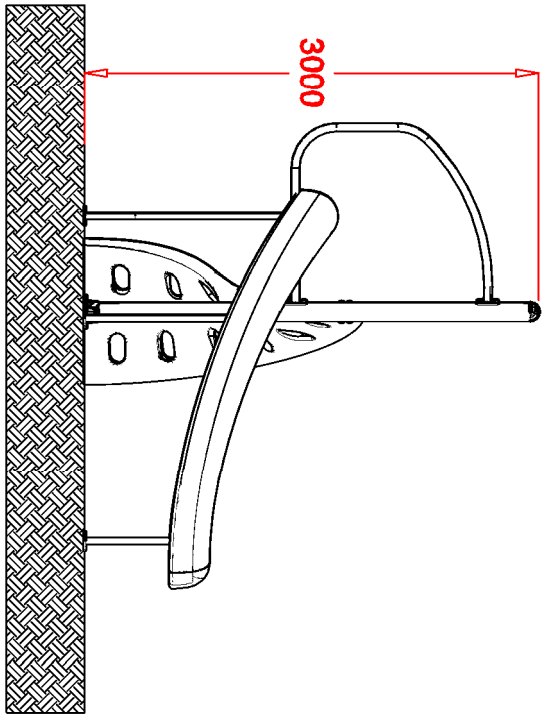


MACAGNI SRL
BENESSERE BAMBINO

K2
ARTICOLO

667
CODICE ARTICOLO

SCALA 1 : 50



Quant. Pezzi	Figura	K2 : Vela Free-climbing e Sciolo a Banana	Denominazione	Finitura	Codice	Rev.
					667	1

≠	± 1 mm
∅	± 1 mm
↔	± 2 mm
Tolleranze Generali	

Riferim. TAV

File	Directories	NormeISO
Revisione	0	29/03/2013
Revisore	Data	
Prima Emissione	Motivo	
Redatto	Cristian Molini	
Verific. e Approvato		