

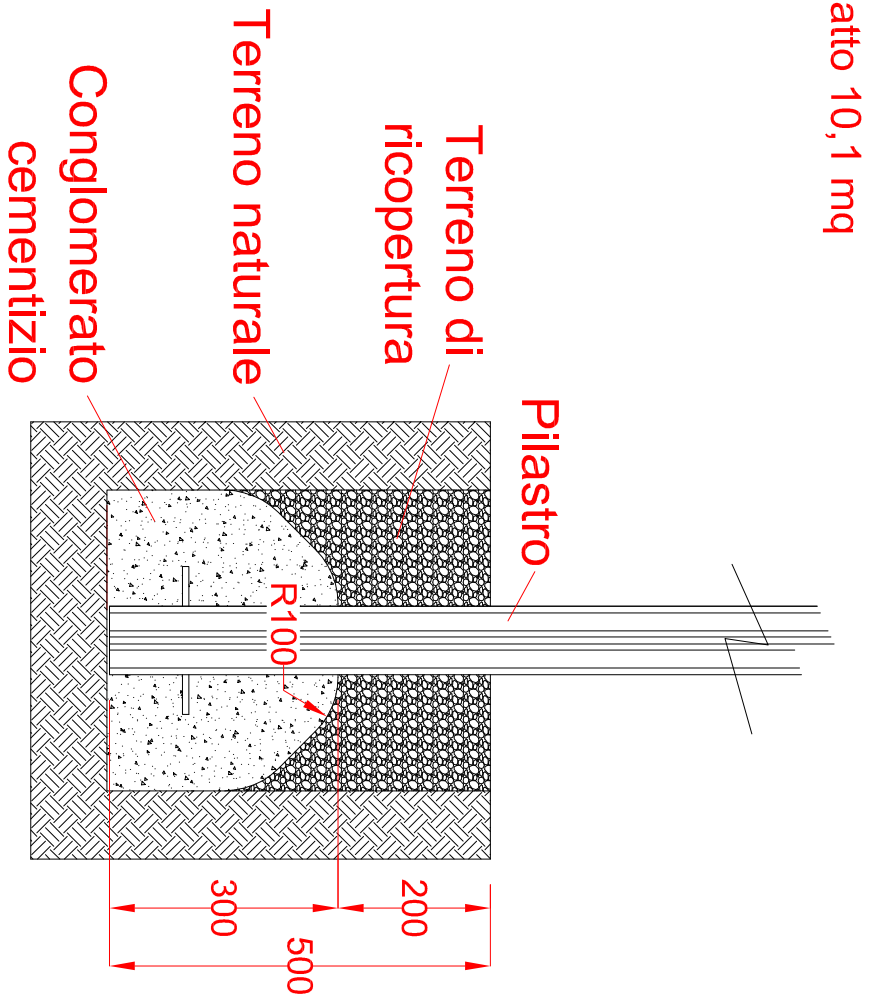
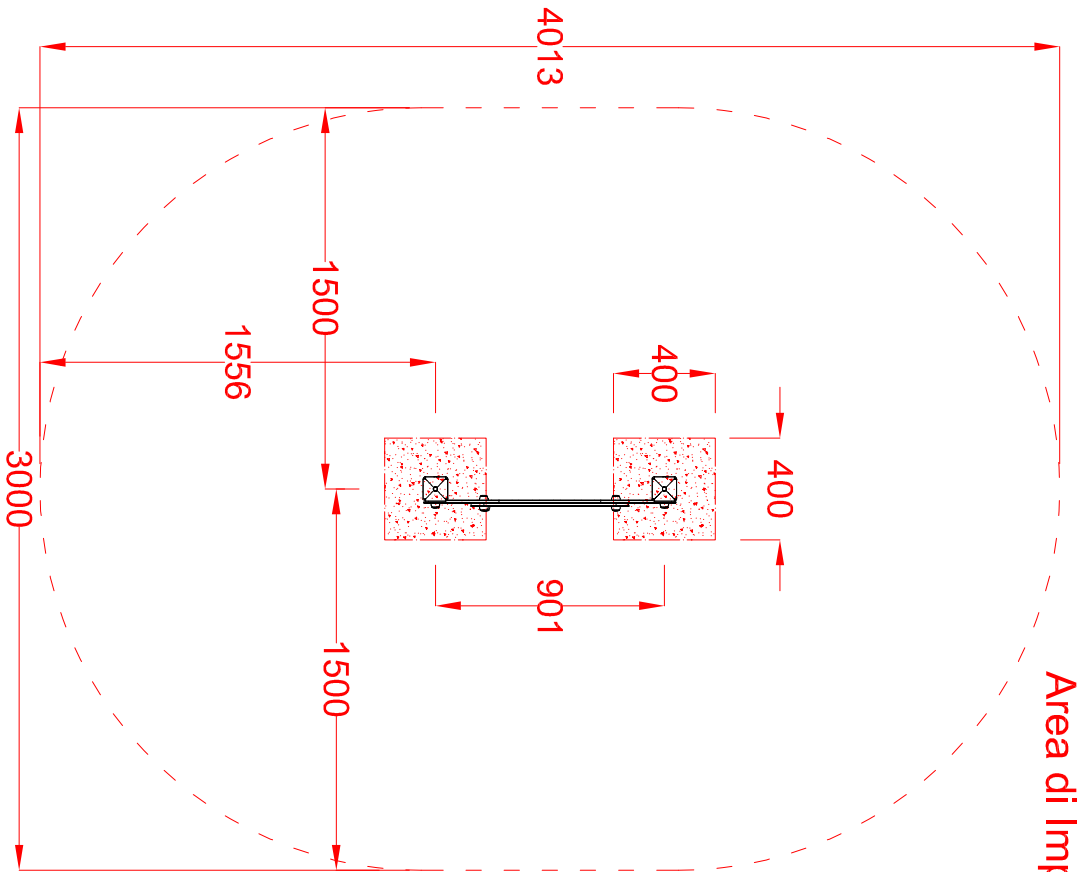


**MACAGI s.r.l.**  
*benessere bambino*

GIOCO PERCORSO  
ARTICOLO

652 4I  
CODICE ARTICOLO

SCALA 1 : 30



|   |              |            |  |                 |          |             |         |
|---|--------------|------------|--|-----------------|----------|-------------|---------|
| 1 | Quant. Pezzi | Figura     | GIOCO PERCORSO: Area di Impatto e Fondazioni | Denominazione   | Finitura | 652 4I      | Rev.    |
| 0 | Revisione    | 06/02/2019 | Data   | Prima Emissione | Motivo   | Cristian M. | Redatto |

|                     |        |
|---------------------|--------|
| ≠                   | ± 1 mm |
| ∅                   | ± 1 mm |
| ↔                   | ± 2 mm |
| Tolleranze Generali |        |

Riferim. TAV

Verific. e Approvato