

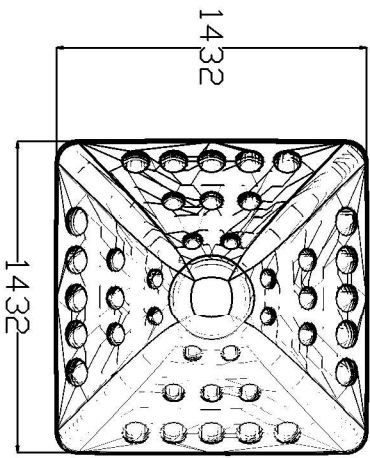
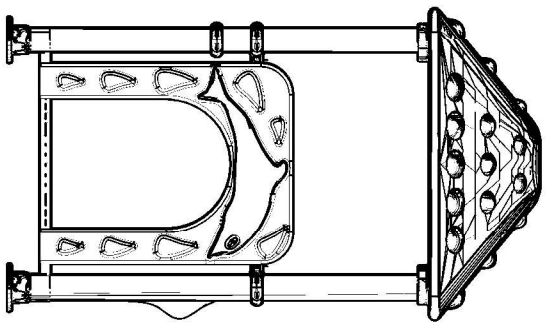
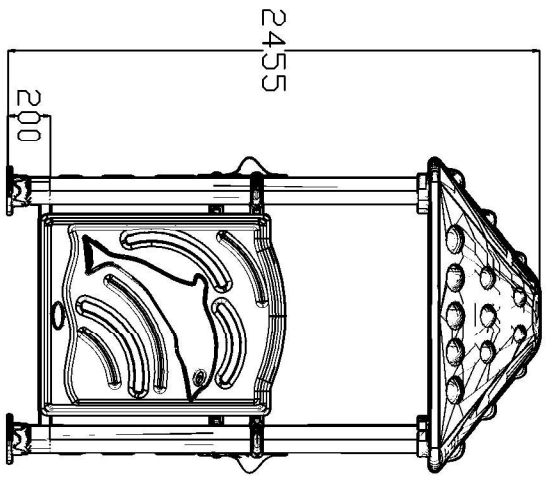


MACAGI SH
benessere bambino

CASSETTA WAVE
ARTICOLO

651W
CODICE ARTICOLO

SCALA 1 : 40



| | | | | | | | | |
|---|--------------|--------|----------------------------------|---------------|----------|------|--------|------|
| 1 | Quant. Pezzi | Figura | CASSETTA WAVE PIANTA E PORSPETTI | Denominazione | Finitura | 651W | Codice | Rev. |
|---|--------------|--------|----------------------------------|---------------|----------|------|--------|------|

| | | | | | | | | |
|---|-----------|------------|------|-----------------|--------|--------------|---------|----------------------|
| 0 | Revisione | 18/03/2019 | Data | Prima Emissione | Motivo | DANTI NICOLA | Redatto | Verific. e Approvato |
|---|-----------|------------|------|-----------------|--------|--------------|---------|----------------------|

| | |
|---|--------|
| ≠ | ± 1 mm |
| ∅ | ± 1 mm |
| ↔ | ± 2 mm |

Tolleranze Generali

Riferim. TAV