



MACAGGI SRL  
BENESSERE BAMBINO

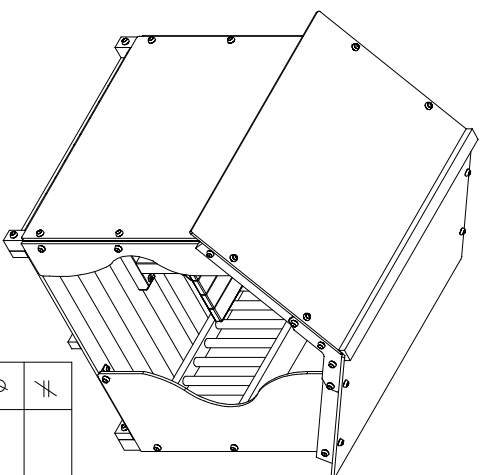
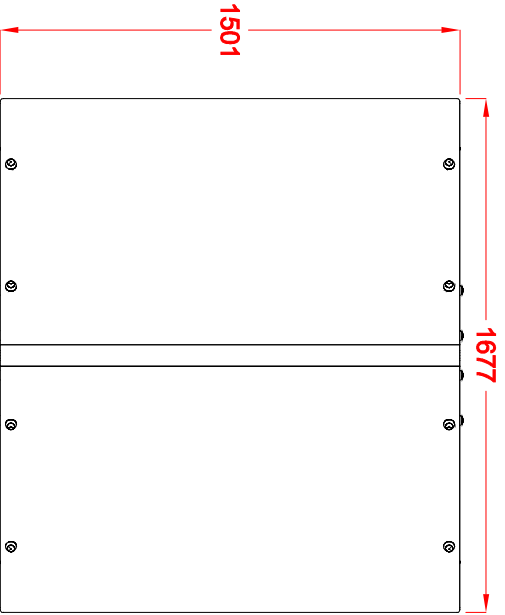
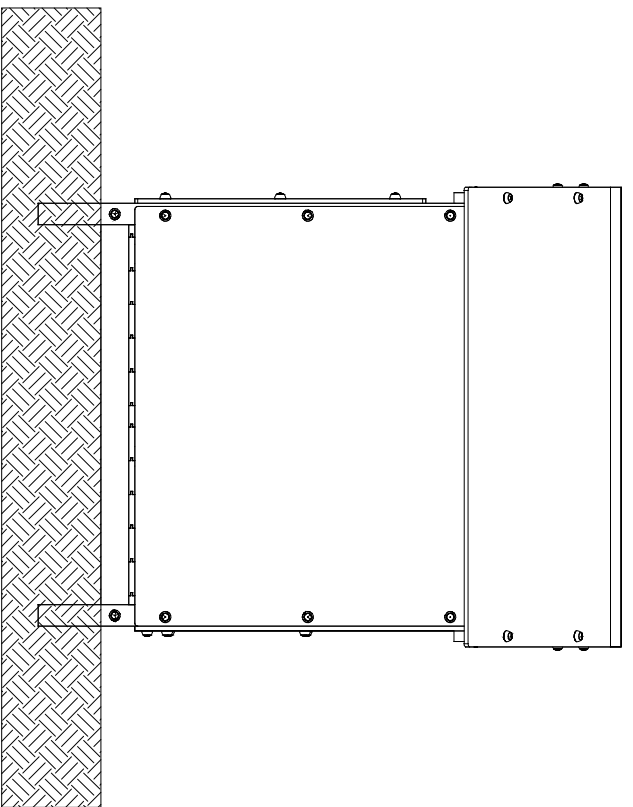
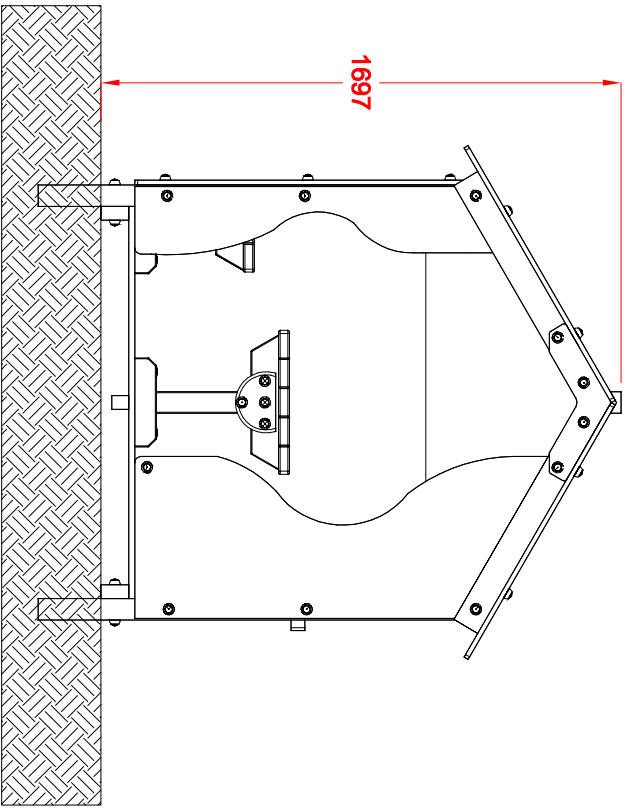
CASSETTA POLY  
ARTICOLO

651  
CODICE ARTICOLO

SCALA 1 : 25

Directories

NormeISO



≠	± 1 mm
∅	± 1 mm
↔	± 2 mm

Tolleranze Generali

Riferim. TAV

1	—	Cassetta Poly: Prospetti	Verniciato Acrilico	651	2
Quant. Pezzi	Figura	Denominazione	Finitura	Codice	Rev.
2	29/10/2015	Revisione Generale	Motivo	Cristian Molini	Redatto
Revisione	Data				Verific. e Approvato

File