

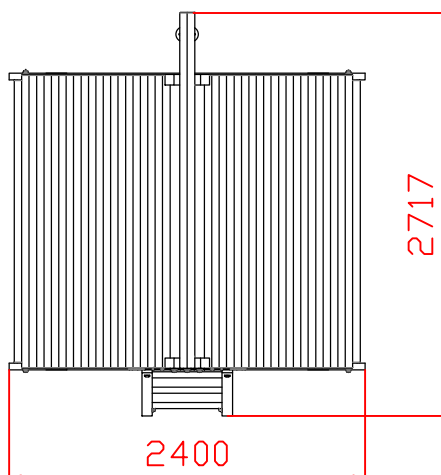
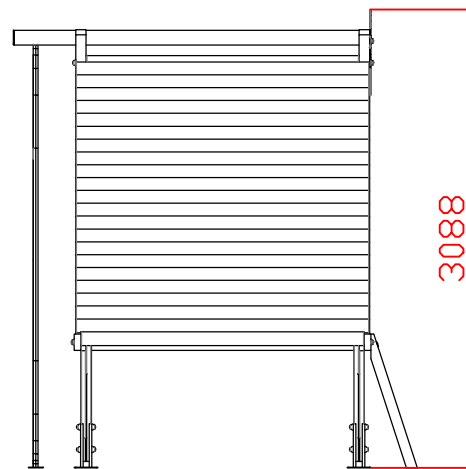
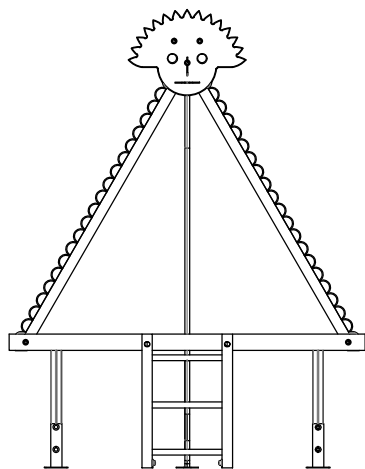


MACAGI SRL
BENESSERE BAMBINO

PALAFITTA
ARTICOLO

650PA
CODICE ARTICOLO

Scala



← ± 5 mm	
Tolleranze Generali	

RifTAV

1	1	PALAFITTA		650PA	0
Quant. Pezzi	Figura	Denominazione	Finitura	Codice	Rev.

0	29 / 11 / 19	PRIMA EMISSIONE		
Revisione	Data	Motivo	Redatto	Verific. e Approvato