

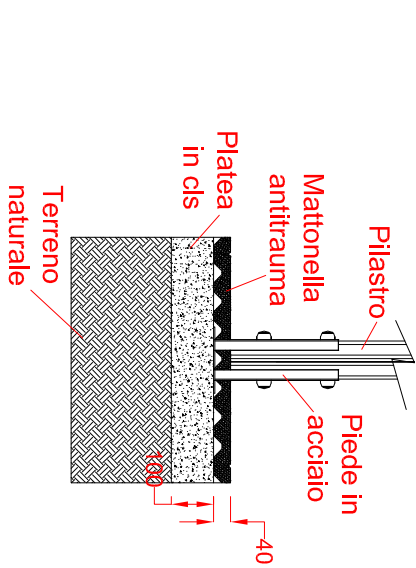
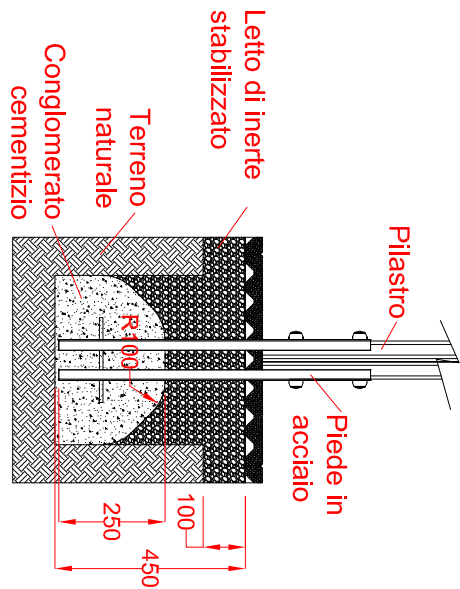
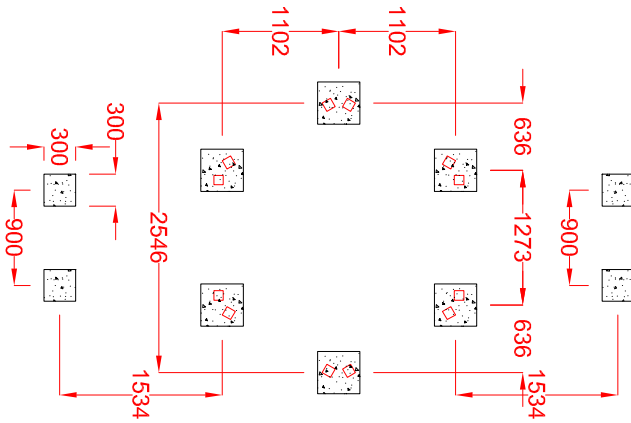
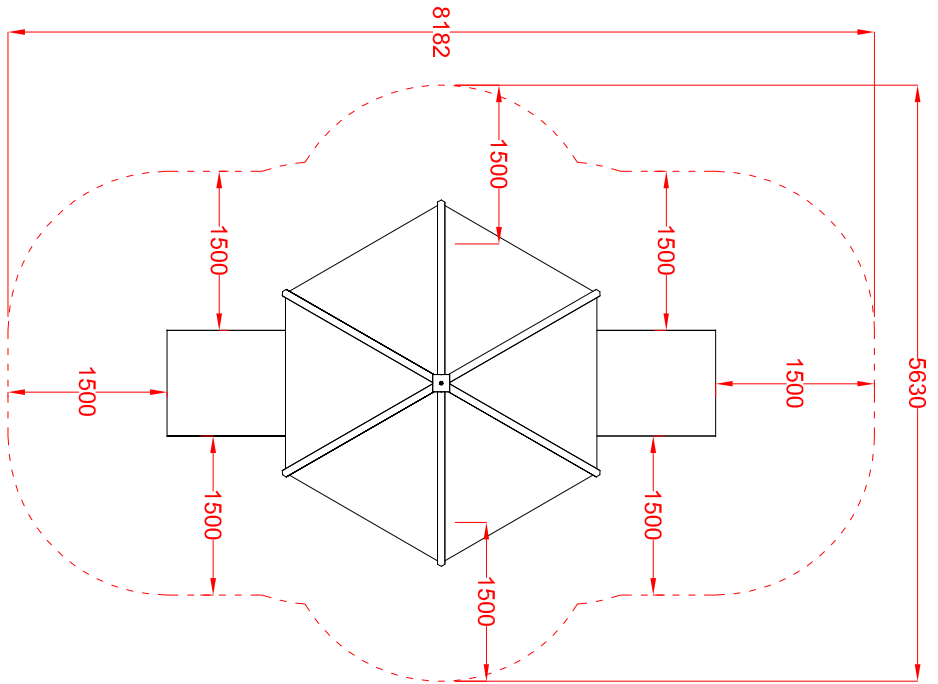


**MACAGI srl**  
benessere bambino

CASSETTA DELL'AMICIZIA  
ARTICOLO

648HL  
CODICE ARTICOLO

SCALA 1 : 70



|   |              |        |  |               |                     |          |       |        |      |
|---|--------------|--------|--|---------------|---------------------|----------|-------|--------|------|
| 1 | Quant. Pezzi | Figura | CASSETTA DELL'AMICIZIA: Pianta e prospetti | Denominazione | Verniciato Acrilico | Finitura | 648HL | Codice | Rev. |
|---|--------------|--------|--|---------------|---------------------|----------|-------|--------|------|

|   |           |            |      |                 |        |         |             |
|---|-----------|------------|------|-----------------|--------|---------|-------------|
| 0 | Revisione | 14/02/2019 | Data | Prima Emissione | Motivo | Redatto | Cristian M. |
|---|-----------|------------|------|-----------------|--------|---------|-------------|

|                     |        |
|---------------------|--------|
| ≠                   | ± 1 mm |
| ∅                   | ± 1 mm |
| ↔                   | ± 2 mm |
| Tolleranze Generali |        |

Riferim. TAV

Verific. e Approvato