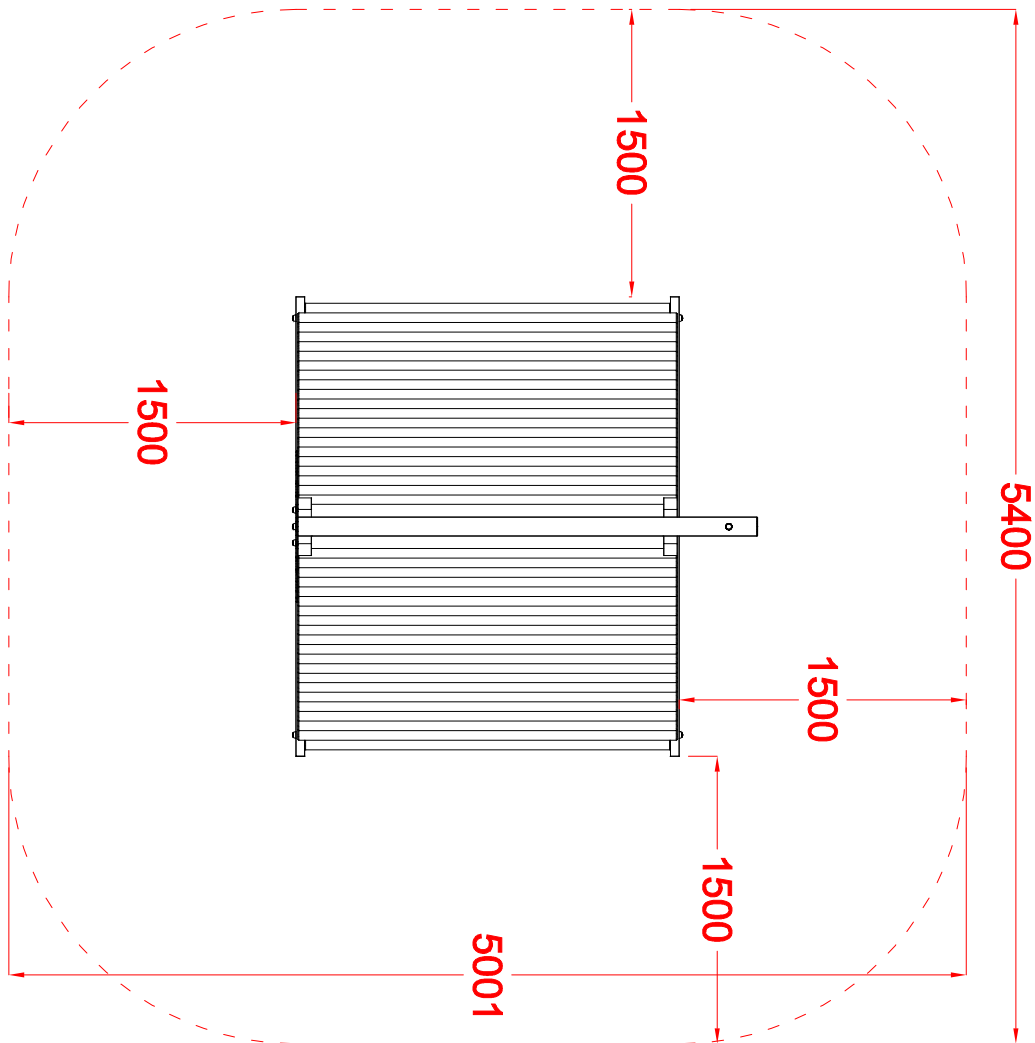


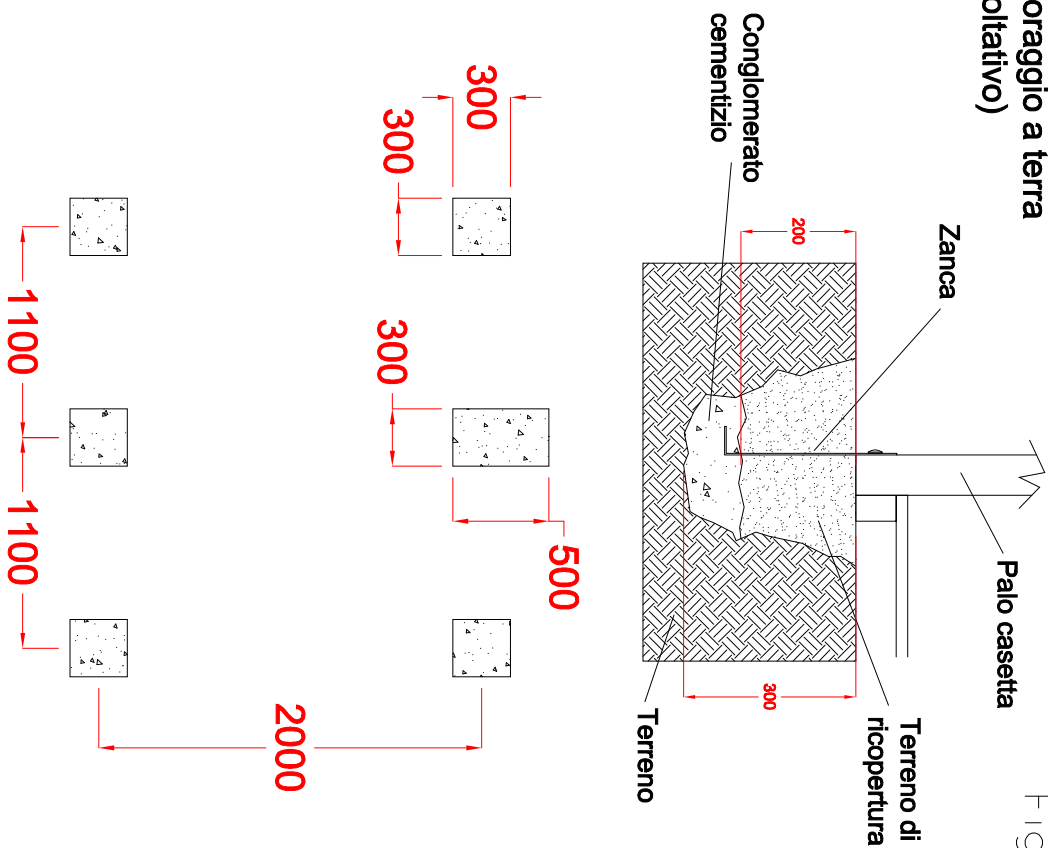


Fig. 1



Ancoraggio a terra  
(facoltativo)

Fig. 2



1	1	CAPANNA INDIANI: Area di Impatto			
1	2	CAPANNA INDIANI: Fondazioni			
Quant. Pezzi	Figura	Denominazione	Finitura	Codice	Rev.

≠	± 1 mm
∅	± 1 mm
↔	± 2 mm
Tolleranze Generali	

Riferim. TAV