

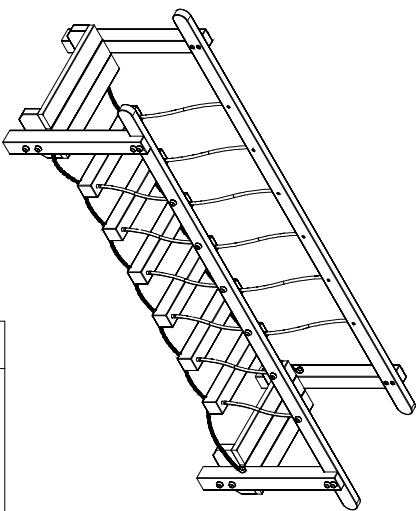
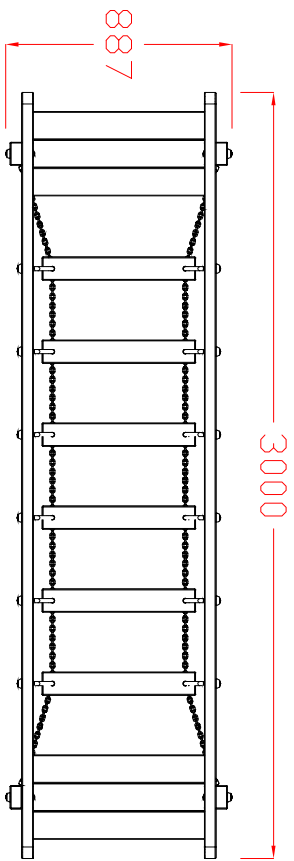
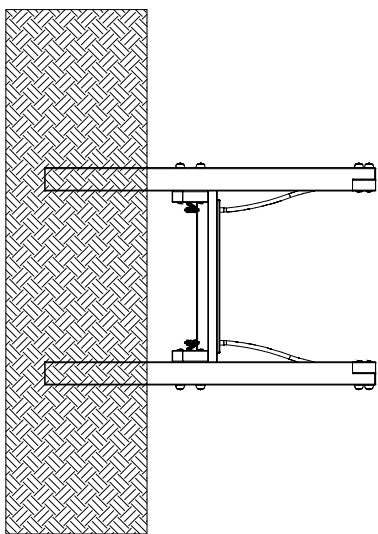
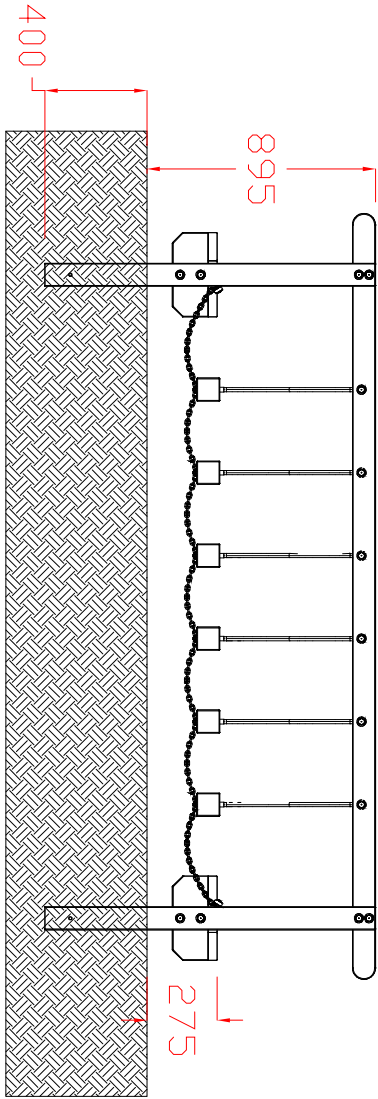


MACAGGI SRL
BENESSERE BAMBINO

PASSERELLA MOBILE
ARTICOLO

630
CODICE ARTICOLO

SCALA 1:30



1	Quant. Pezzi	Figura	PASSERELLA MOBILE: prospetti	Denominazione	Finitura	630	Codice	0	Rev.
---	--------------	--------	------------------------------	---------------	----------	-----	--------	---	------

≠	± 1 mm
∅	± 1 mm
↔	± 2 mm
Tolleranze Generali	

Riferim. TAV

1	Revisione	01/07/2016	Data	Revisione Generale	Motivo	Cristian Molini	Redatto	Verific. e Approvato
---	-----------	------------	------	--------------------	--------	-----------------	---------	----------------------