

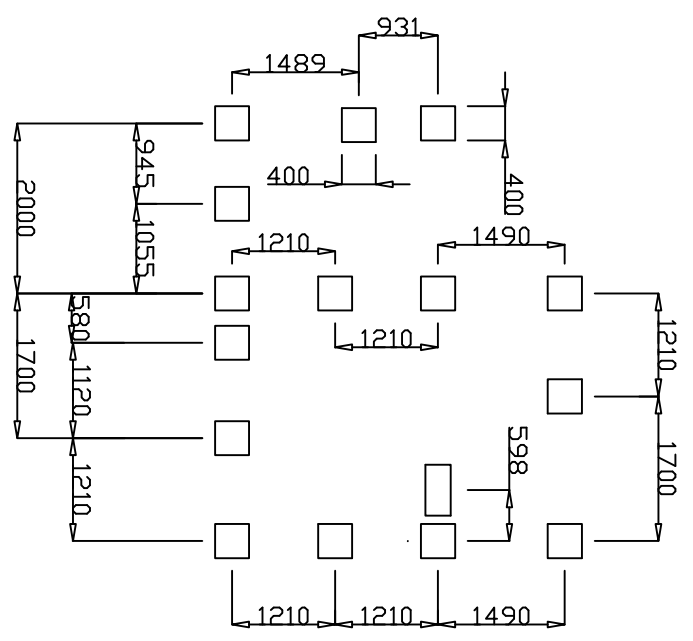
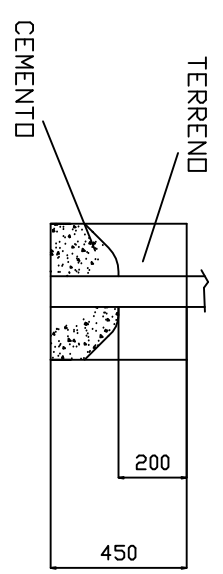
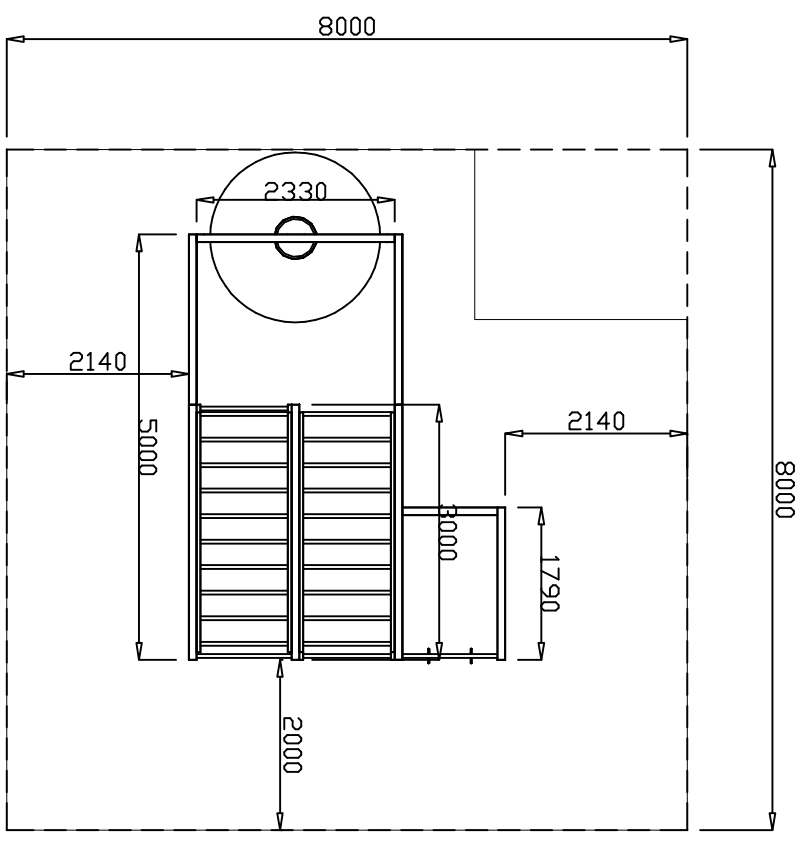


MACCAGI SRL  
BENESSERE BAMBINO

MAXI PALESTRA  
ARTICOLO

626M  
CODICE ARTICOLO

SCALA 1:100



Quant. Pezzi Figura	1	AREA NECESSARIA PER LA SICUREZZA DEL GIOCO MQ 64 AREA IMPATTO : 59 MQ	Denominazione	Finitura	Codice	Rev.	Tolleranze Generali:	RITAV
	1				626M	0	+ 2 cm	
Revisione	0	19 / 04 / 04	PRIMA EMISSIONE					
		Data	Motivo		Redatto			Verific. e Approvato