

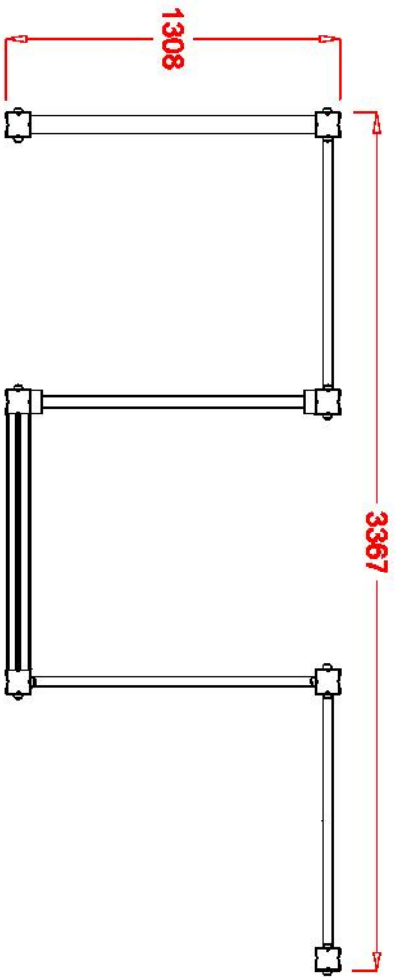
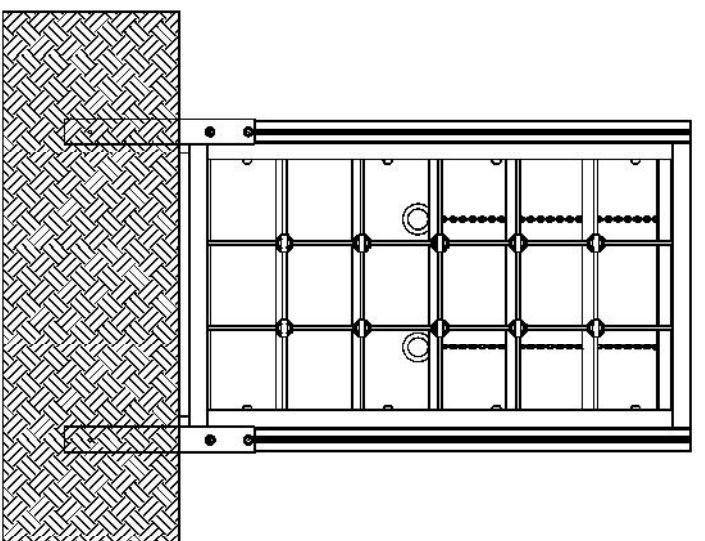
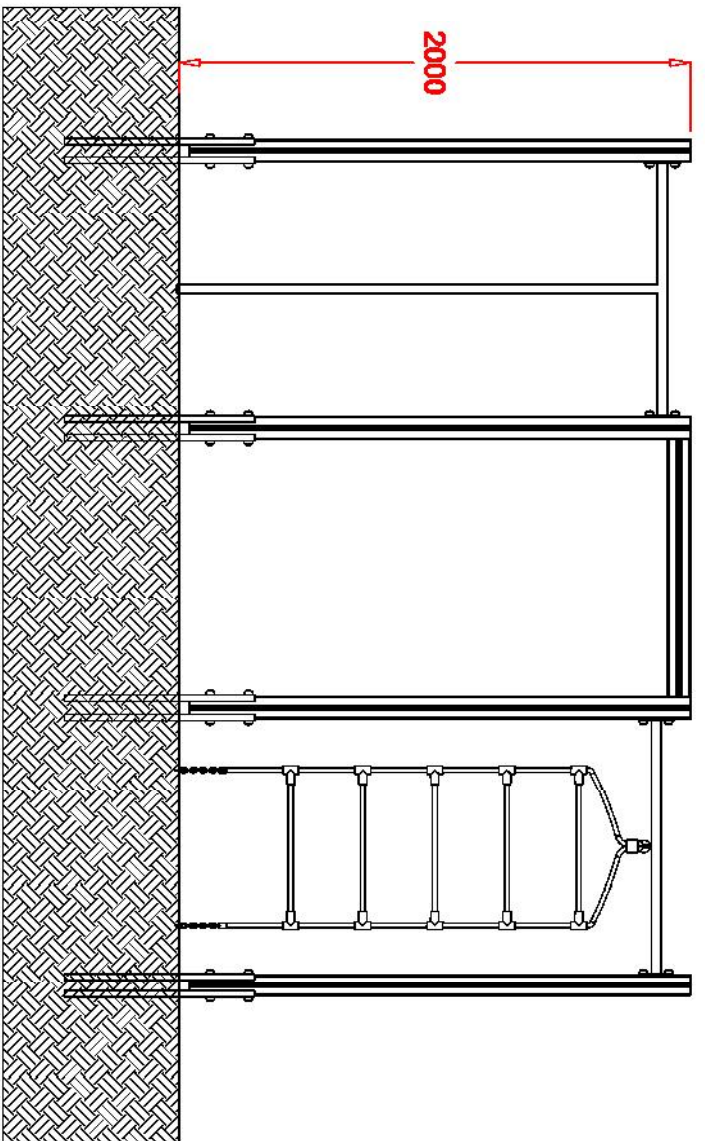


MACAGI SRL
BENESSERE BAMBINO

PALESTRA ATTREZZATA
ARTICOLO

625
CODICE ARTICOLO

SCALA 1 : 30



1	1	PROSPETTI	Verniciato acrilico	625	0
Quant. Pezzi	Figura	Denominazione	Finitura	Codice	Rev.

0	27/04/2015	Prima Emissione	Cristian Molini
Revisione	Data	Motivo	Redatto

≠	± 1 mm
∅	± 1 mm
↔	± 2 mm
Tolleranze Generali	

Riferim. TAV

Verific. e Approvato