



MACAGI SRL
BENESSERE BAMBINO

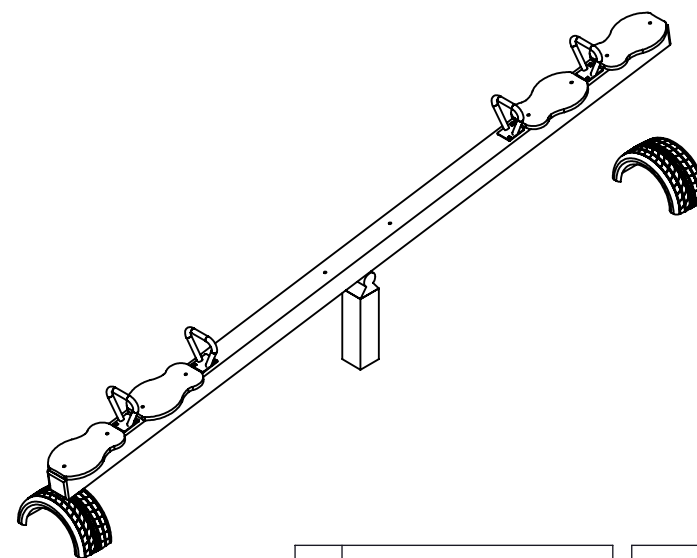
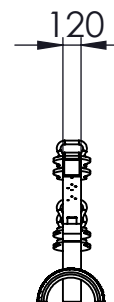
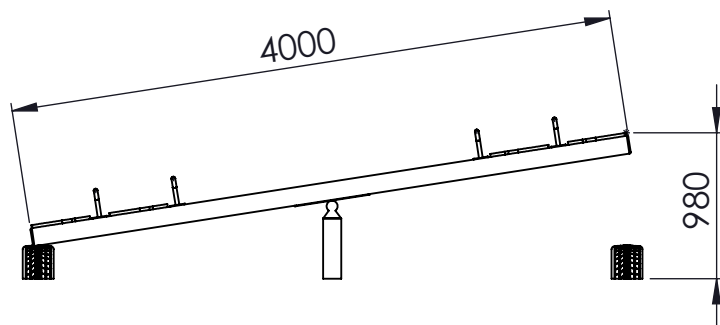
BILICO 4 POSTI

ARTICOLO

611AG

CODICE ARTICOLO

Scala 1:50



≠	+ 1 mm - 1 mm
↔	+ 2 mm
Tolleranze Generali	

Riferim. TAV

Quant. Pezzi	Figura	Denominazione	Finitura	Codice	Rev.
0					0

0	27/04/2016		NICOLA	
Revisione	Data	Motivo	Redatto	Verific. e Approvato