

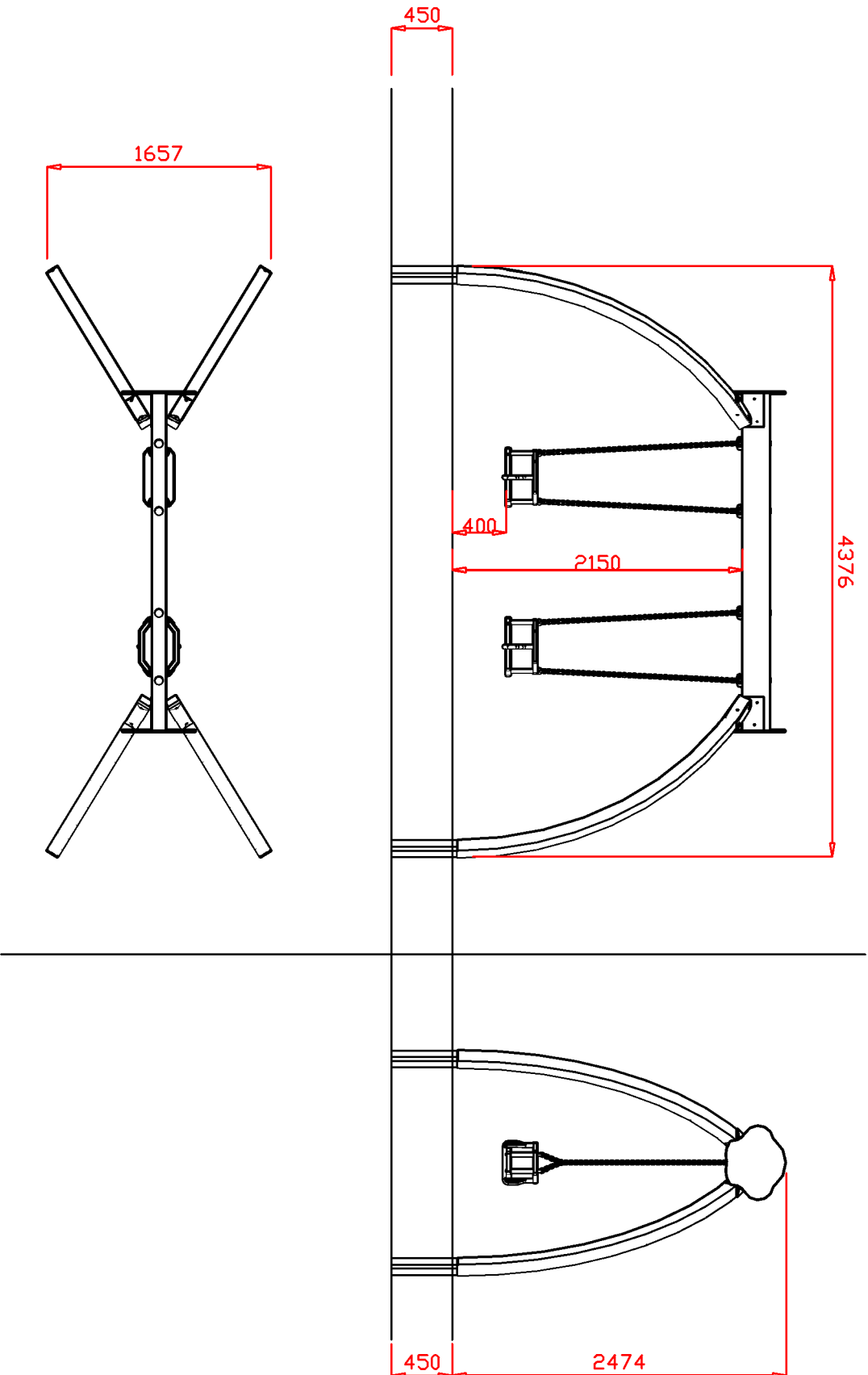


MACAGNI SRL
BENESSERE BAMBINO

ALTALENA SPIDER
ARTICOLO

599GARC
CODICE ARTICOLO

Scala 1 : 50



1	1	ALTALENA IN LEGNO - TRAVERSA IN LAMELLARE - PALLI PORTANTI ARCATI - SEGGIOLINI A GABBIA			599GARC	0
Quant. Pezzi	Figura	Denominazione	Finitura	Codice	Rev.	
0	10 - 05 - 2012	PRIMA EMISSIONE		Cristian Molini		
Revisione	Data	Motivo		Redatto		

Tolleranze Generali:	
±	3 cm

RITAV

Verific. e Approvato