



MACAGI SRL
BENESSERE BAMBINO

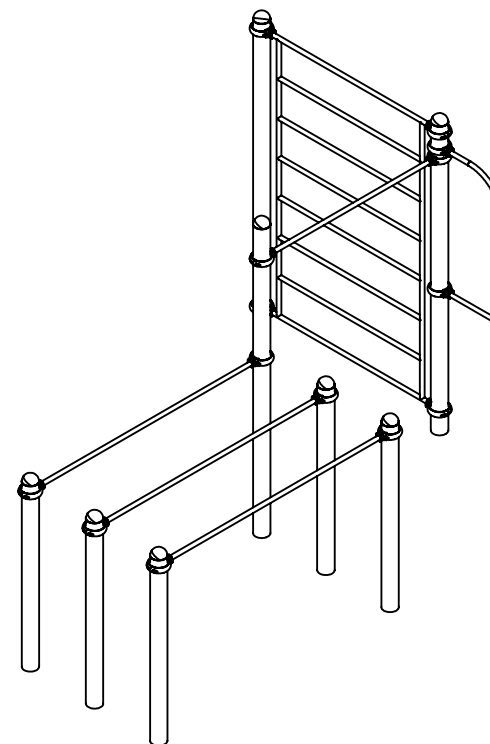
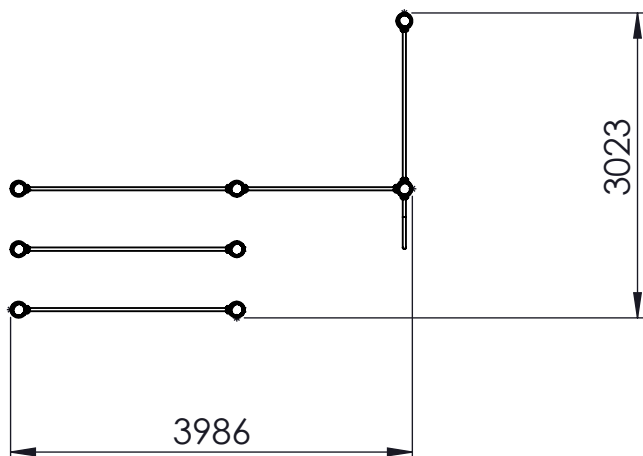
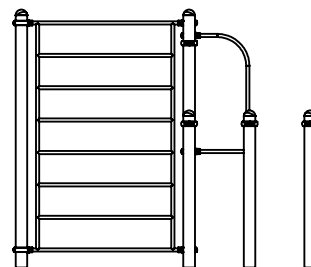
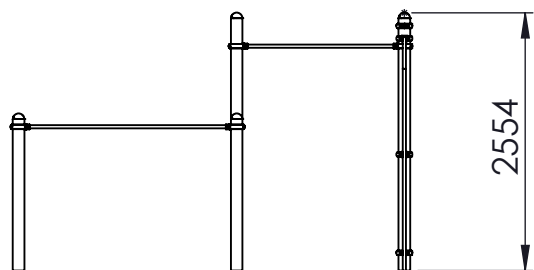
LEONIDA

ARTICOLO

5800

CODICE ARTICOLO

Scala 1:75



≠	+ 1 mm - 1 mm
	+ 1 mm - 1 mm
↔	+ 2 mm - 2 mm

Tolleranze Generali

Riferim. TAV

Quant. Pezzi	Figura	Denominazione	Finitura	Codice	Rev.
0					0

0	02/09/2016		NICOLA	
Revisione	Data	Motivo	Redatto	Verific. e Approvato