



MACAGI SRL
BENESSERE BAMBINO

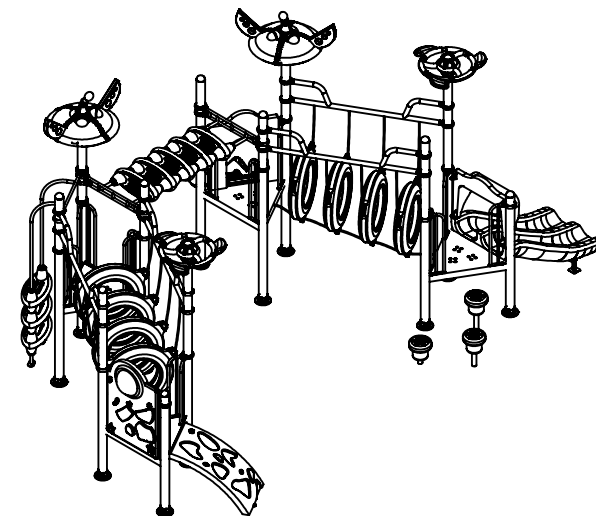
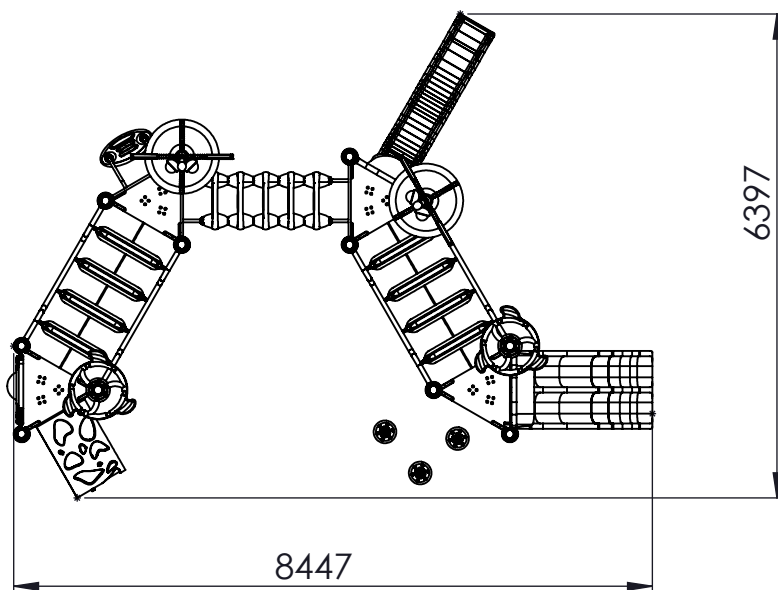
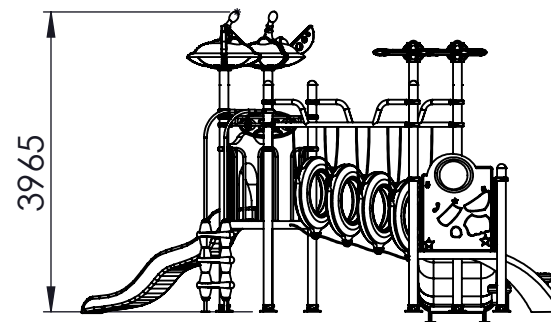
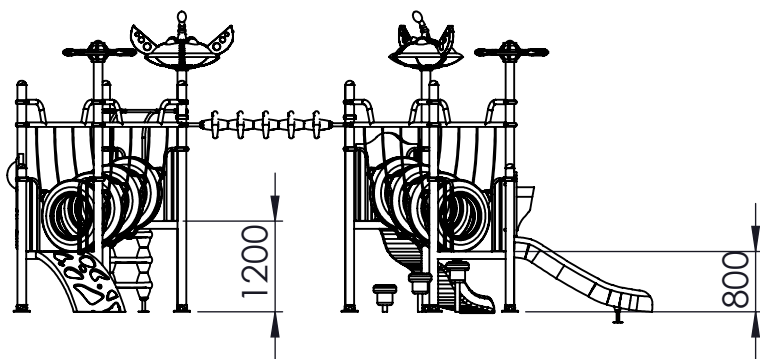
COMPLESSO C3 PO

ARTICOLO

555

CODICE ARTICOLO

Scala 1:25



| | |
|---|--------|
| ≠ | + 1 mm |
| ∅ | + 1 mm |
| ↔ | + 2 mm |

Tolleranze Generali

Riferim. TAV

| | | | | | |
|--------------|--------|---------------|----------|--------|------|
| Quant. Pezzi | Figura | Denominazione | Finitura | Codice | Rev. |
| | | | | | 0 |

| | | | | | |
|-----------|------------|--------|--|---------|----------------------|
| 0 | 19/11/2019 | | | NICOLA | |
| Revisione | Data | Motivo | | Redatto | Verific. e Approvato |