



MACAGI SRL  
BENESSERE BAMBINO

SCIVOLO POLY H 84  
ARTICOLO

525POR  
CODICE ARTICOLO

SCALA 1:50

Fig. 1

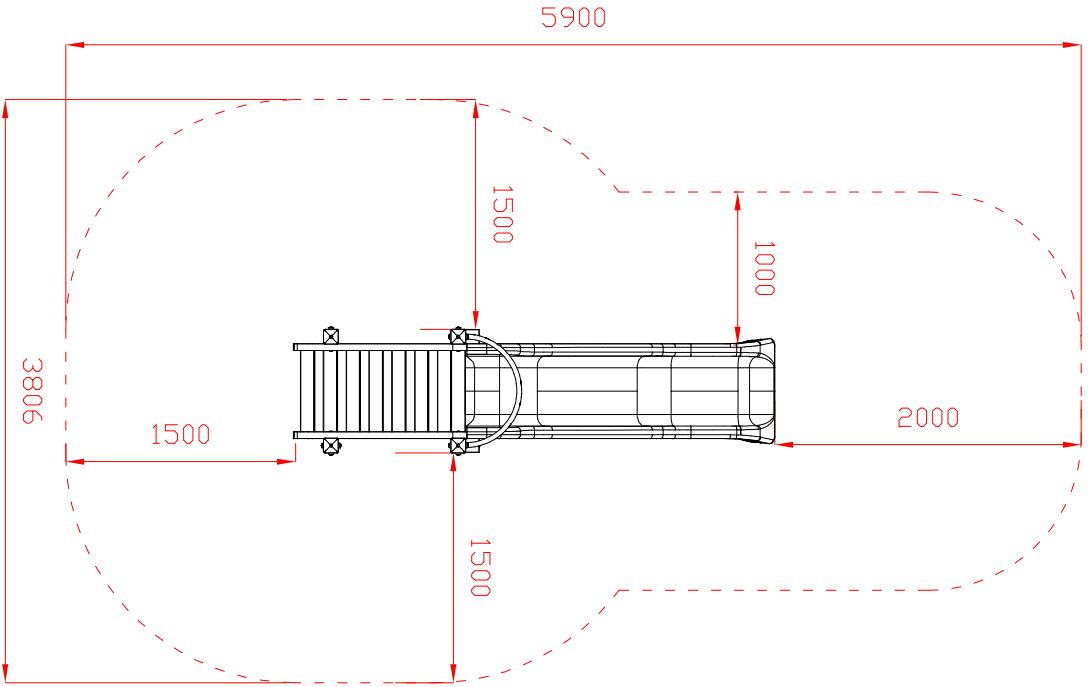
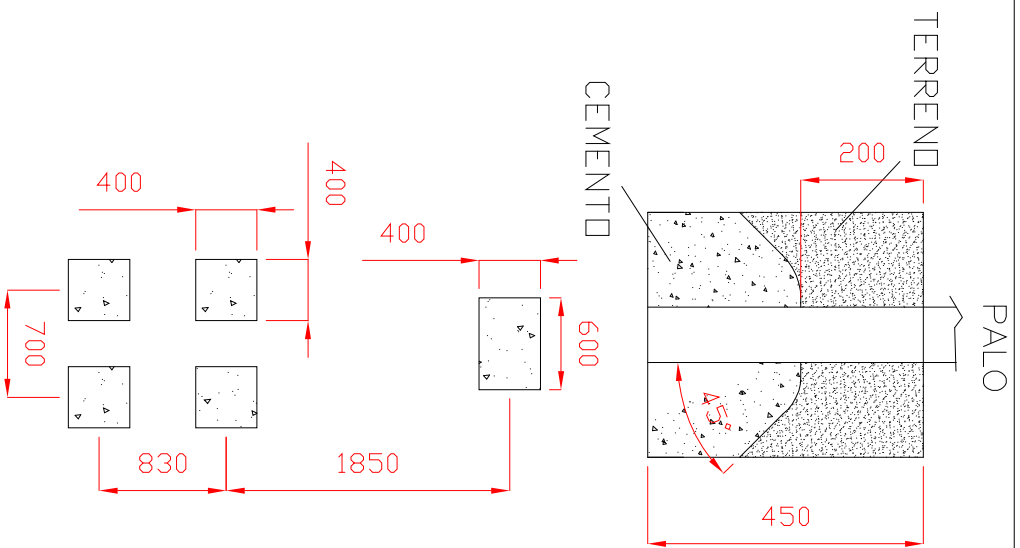


Fig. 2



Quant. Pezzi	1	SCIVOLO POLY H84: area di impatto;		
Figura	2	SCIVOLO POLY: tipo di fondazione e posizione piedi		
		Denominazione	Finitura	Rev.

≠	± 1 mm
∅	± 1 mm
↔	± 2 mm
Tolleranze Generali	

Riferim. TAV

1	15/09/2016	Revisione Generale	Cristian M.	
Revisione	Data	Motivo	Redatto	Verific. e Approvato

File

Directories

NormeISO