

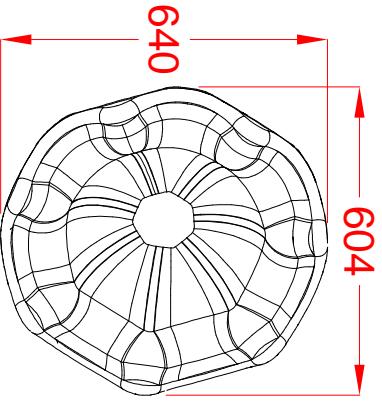
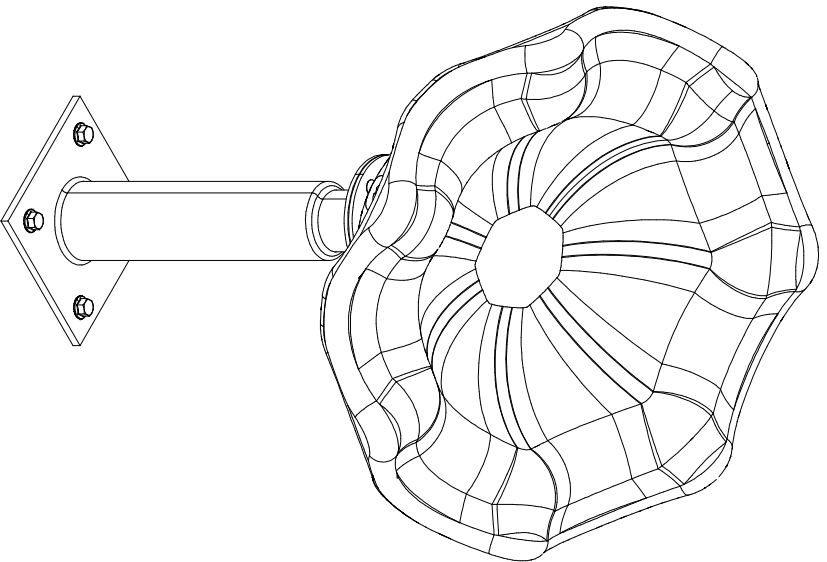
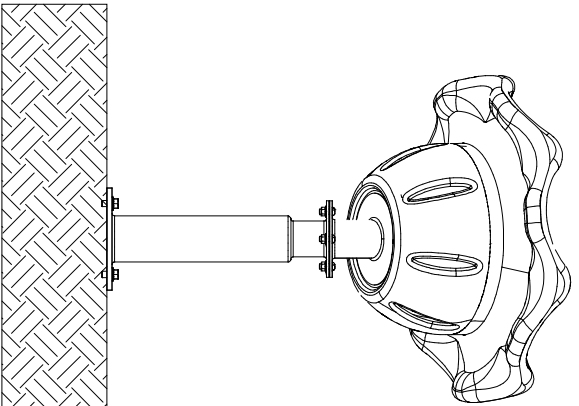
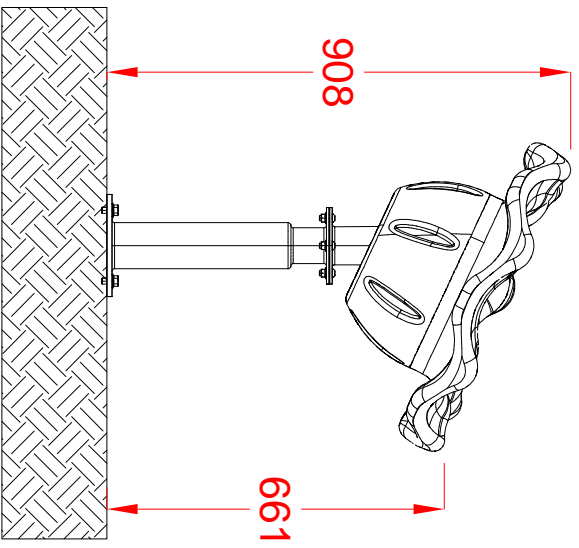


MACAGGI SRL  
BENESSERE BAMBINO

SPIRO  
ARTICOLO

520  
CODICE ARTICOLO

SCALA 1 : 15



Quant. Pezzi	1	SPIRO: PROSPETTI	Denominazione	Finitura	520	Codice	0	Rev.
--------------	---	------------------	---------------	----------	-----	--------	---	------

≠	± 1 mm
∅	± 1 mm
↔	± 2 mm
Tolleranze Generali	

Riferim. TAV

Revisione	0	07/12/2017	Data	Prima Emissione	Motivo	Cristian M.	Redatto	Verific. e Approvato
-----------	---	------------	------	-----------------	--------	-------------	---------	----------------------

File

Directories

NormeISO