



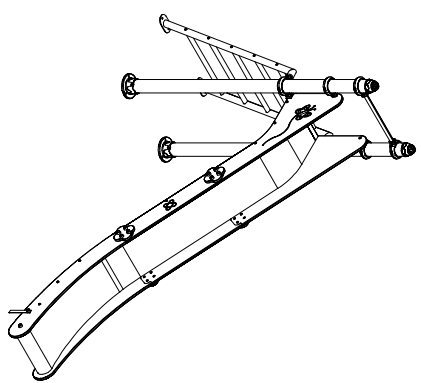
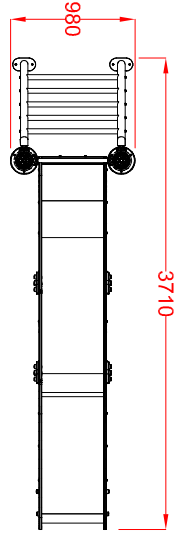
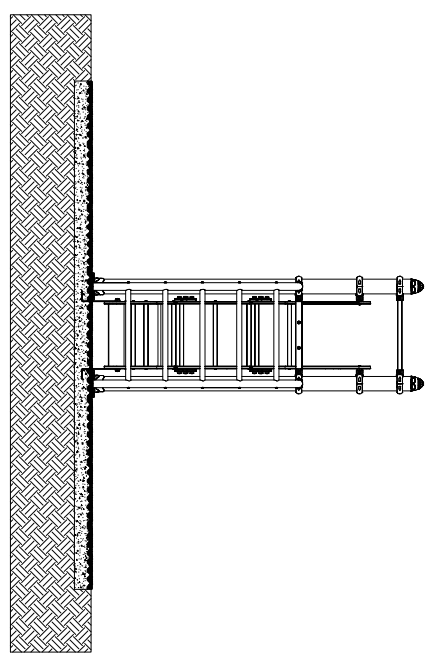
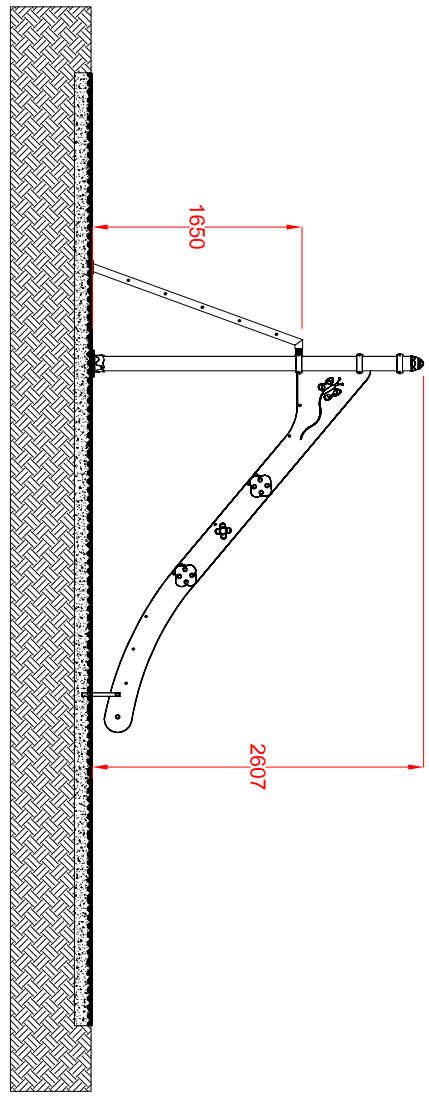
MACAGI s.r.l.
benessere bambino

HIRAGANA INOX
ARTICOLO

CODICE ARTICOLO

519I

SCALA 1 : 60



1	HIRAGANA INOX: Pianta e prospetti	Verniciato a polveri	519I	Rev.	
Quant. Pezzi	Figura	Denominazione	Finitura	Codice	Rev.

0	15/07/2020	Prima Emissione	Cristian M.
Revisione	Data	Motivo	Redatto

≠	± 1 mm
∅	± 1 mm
↔	± 2 mm
Tolleranze Generali	

Riferim. TAV

Verific. e Approvato