

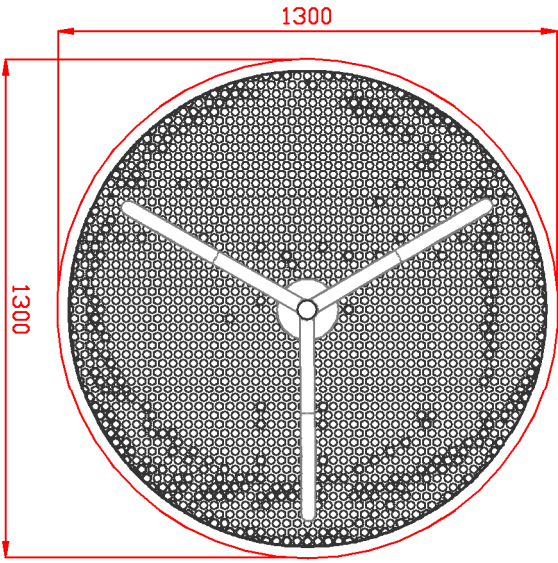
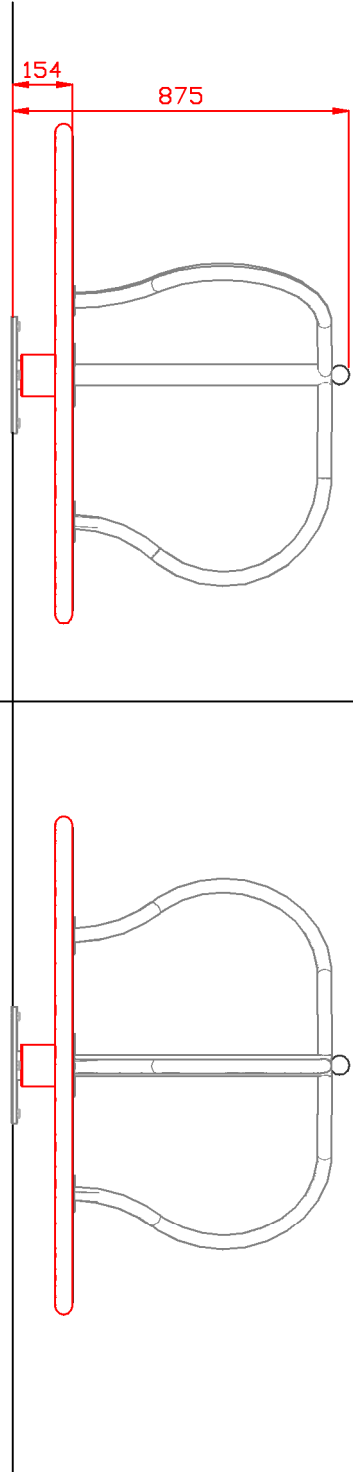


MACCAGI SRL  
BENESSERE BAMBINO

SHURIKEN\_2D  
ARTICOLO

513  
CODICE ARTICOLO

SCALA 1:20



Quant. Pezzi	Figura	Denominazione	Finitura	Codice	Rev.
1	1	PEDANA ROTANTE SU BASE FISSA IN ACCIAIO, MANIGLIONI E PERNO CENTRALE IN TUBOLARE DI ACCIAIO; PEDANA COSTITUITA DA TELAIO IN ACCIAIO E PIANO IN POLIETILENE HD ANTISDRUCCIOLI.	ZINCATO A CALDO E VERNICIATO RAL.	513	1

≠	± 1 mm
∅	± 1 mm
↔	± 2 mm

Riferim. TAV
--------------

1	27/12/2011		
Revisione	Data	Motivo	Redatto
			Verific. e Approvato