

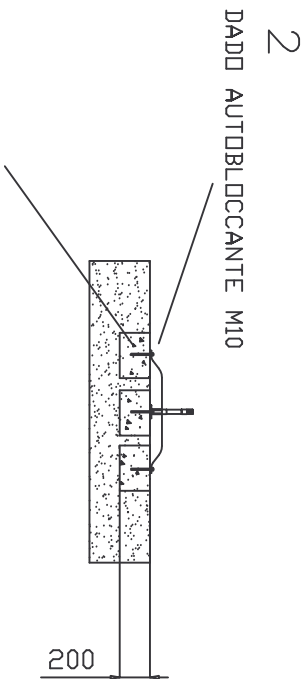
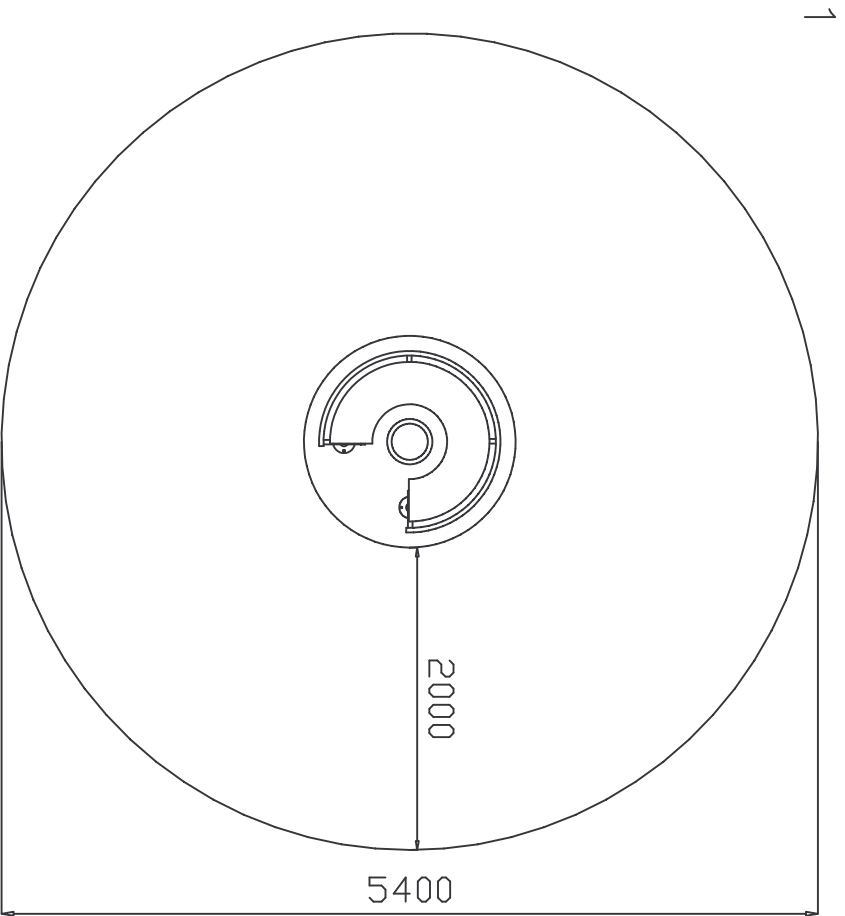


MACAGNI SRL
BENESSERE BAMBINO

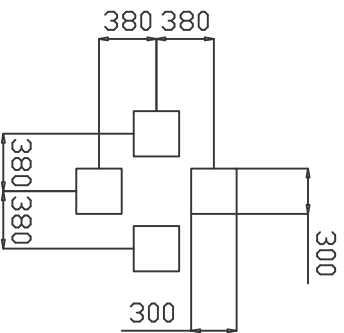
PLINTI DI FONDAZIONE
ARTICOLO

509 - L
CODICE ARTICOLO

Scala 1 :50



BARRA FILETTATA DI FISSAGGIO M10x200 INSERITA NEL CEMENTO PER 175 mm



Quant. Pezzi	Figura	Denominazione	Finitura	Codice	Rev.
2	1	ALTEZZA SCAVO PER INFILTRAZIONE PALO DISTANZA PLINTI PER INFILTRAZIONE PALO		509	0
1	2	AREA NECESSARIA PER LA SICUREZZA DEL GIUOCO 23 mq CHE SI ESTENDE PER UN PERIMETRO DI 17 m INTORNO AL GIUOCO			0

Tolleranze Generali	
↔ 2)	+ 5 cm
↔ 1)	+ 2 cm

Riferim. TAV

Revisione	Data	17 - 11 - 99	Motivo	PRIMA EMISSIONE	Verific. e Approvato
-----------	------	--------------	--------	-----------------	----------------------

File

509

Directories

NormeISO