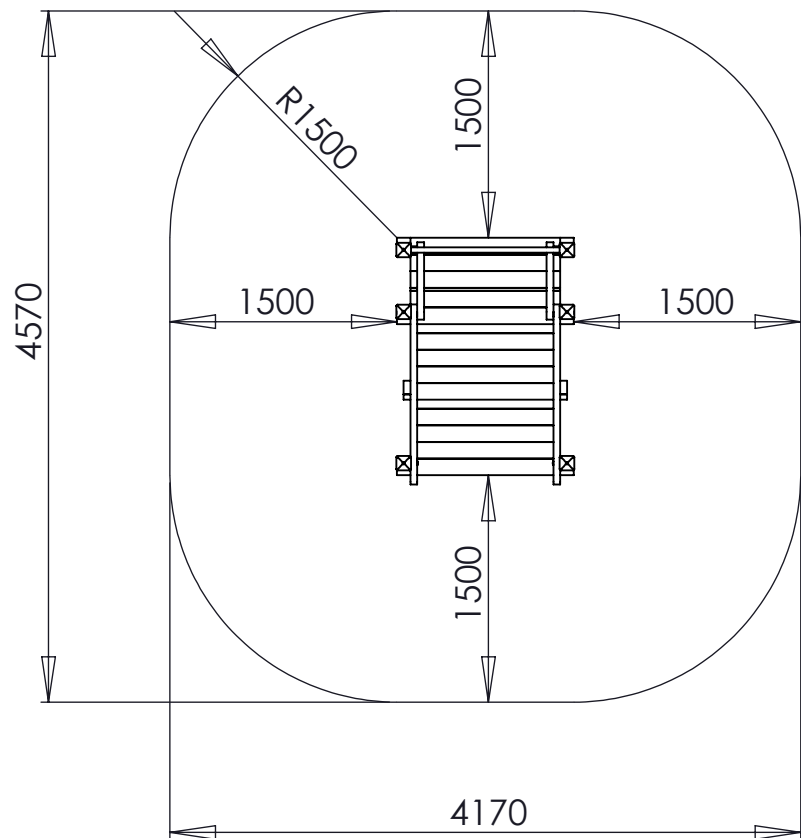
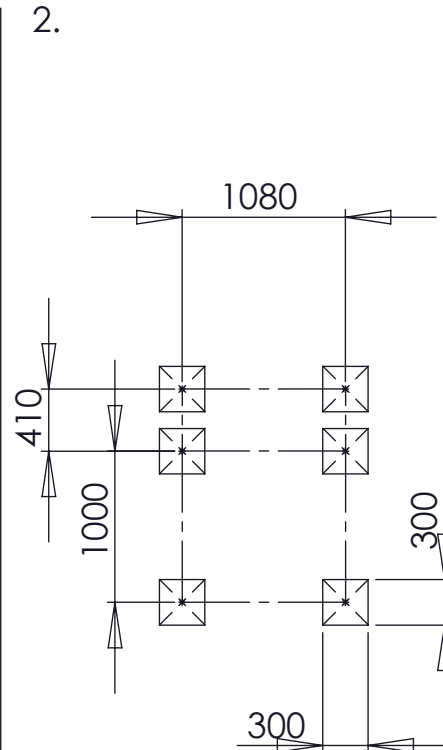




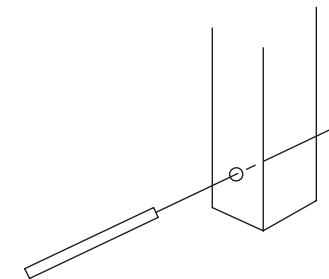
1.



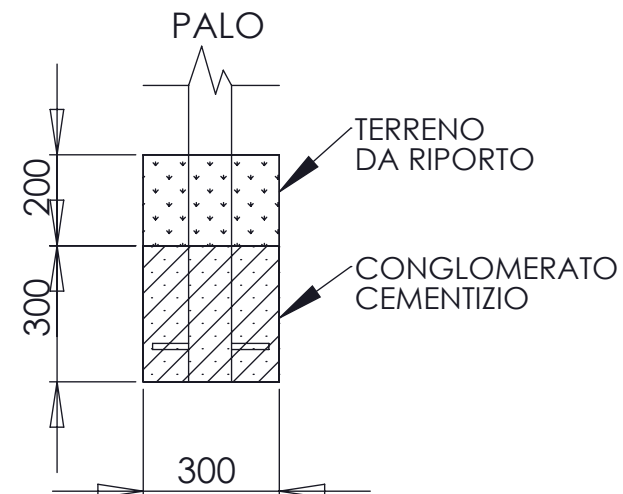
2.



PALO PORTANTE



INSERIRE IL TONDINO
NELL'APPOSITO FORO ALLA BASE
DEL PALO DA INSERIRE NELLA BUCA



| | | | | | |
|--------------|--------|-----------------|---|--------|------|
| | 2 | FONDAZIONE | LEGNO DI PINO NORDICO TRATTATO CON SALI DI RAME VERNICIATO ACRILICO | 5020 | 1 |
| | 1 | AREA DI IMPATTO | | | |
| Quant. Pezzi | Figura | Denominazione | Finitura | Codice | Rev. |

| | |
|---------------------|---------|
| ≠ | - |
| ∅ | - |
| ↔ | + 10 mm |
| Tolleranze Generali | |

| |
|--------------|
| Riferim. TAV |
|--------------|

| | | | |
|-----------|------------|--------|----------------------|
| 1 | 02/07/2013 | | Nicola |
| Revisione | Data | Motivo | Redatto |
| | | | Verific. e Approvato |