



FIGURA 1

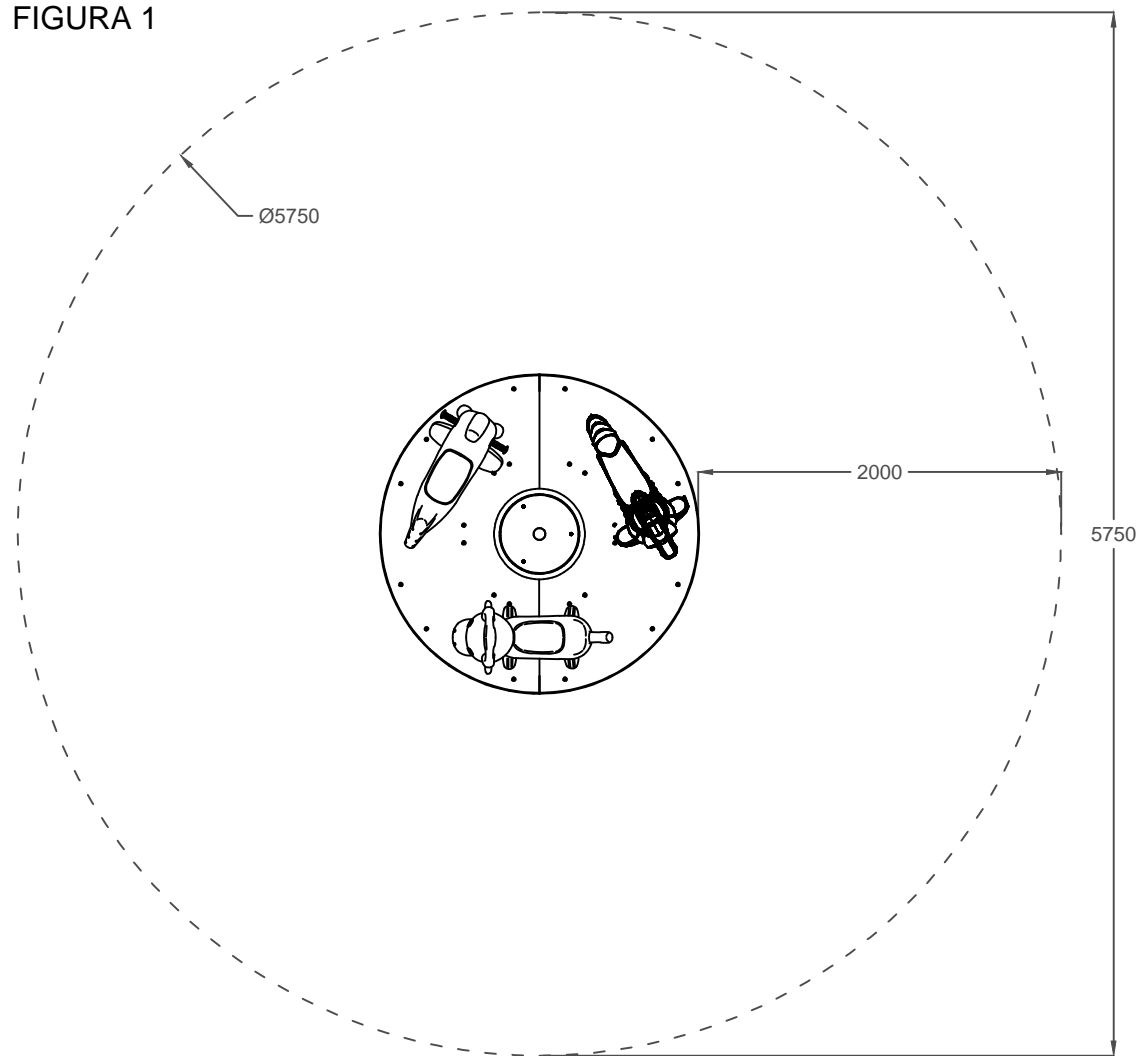
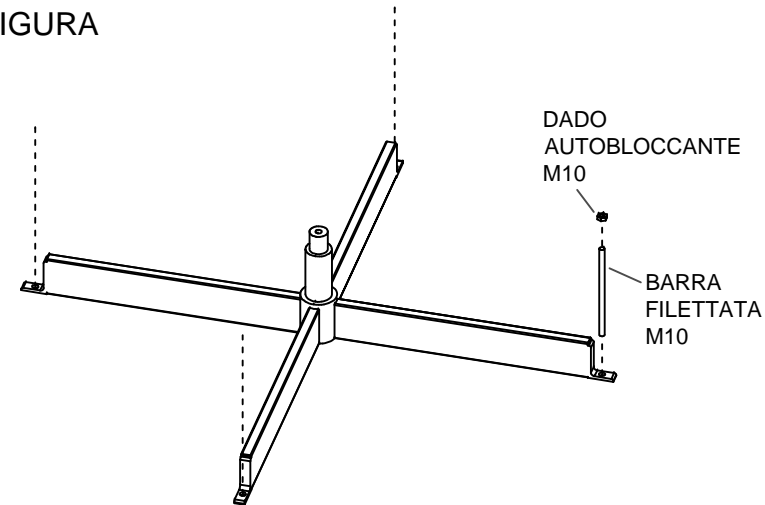
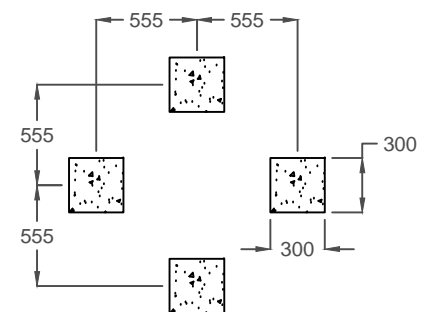


FIGURA 2



RESINARE LA BARRA FILETTATA NELLA PLATEA O ANNEGARLA NEL PLINTO IN CLS



Quant. Pezzi	Figura	Denominazione	Finitura	Codice	Rev.
1	1	GIOSTRA 3D BIG: AREA DI IMPATTO 26 mq			
1	2	GIOSTRA 3D BIG: FONDAZIONI			

≠	± 1 mm
∅	± 1 mm
↔	± 2 mm
Tolleranze Generali	

Riferim. TAV

Revisione	Data	Motivo	Redatto	Verific. e Approvato
1	09/06/2016	Revisione e verifica generale componenti articolo	Cristian Molini	