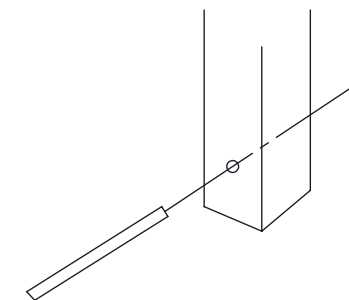
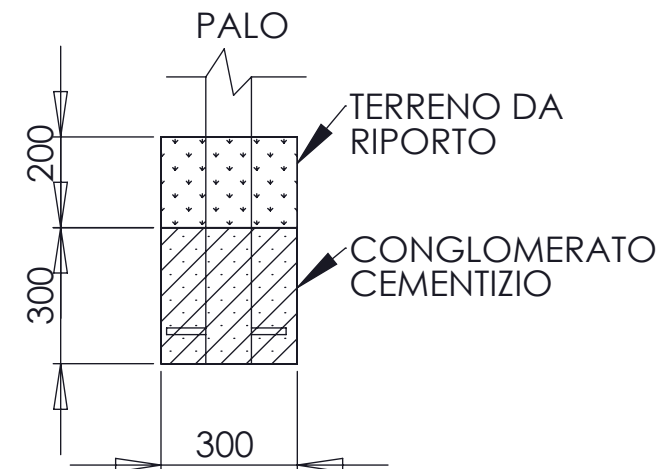


PALO PORTANTE



INSERIRE IL TONDINO  
NELL'APPOSITO FORO ALLA BASE  
DEL PALO DA INSERIRE NELLA BUCA.



	2	SHEMA DELLE FONDAZIONI AREA DI IMPATTO	LEGNO DI PINO NORDICO TRATTATO CON SALI DI RAME VERNICIATO ACRILICO	5014	1
Quant. Pezzi	1				
Figura		Denominazione	Finitura	Codice	Rev.

≠	-
∅	-
↔	+ 10 mm
Tolleranze Generali	

Riferim. TAV
--------------

1	01/07/2013		Nicola
Revisione	Data	Motivo	Redatto
			Verific. e Approvato