



MACAGI SRL
BENESSERE BAMBINO

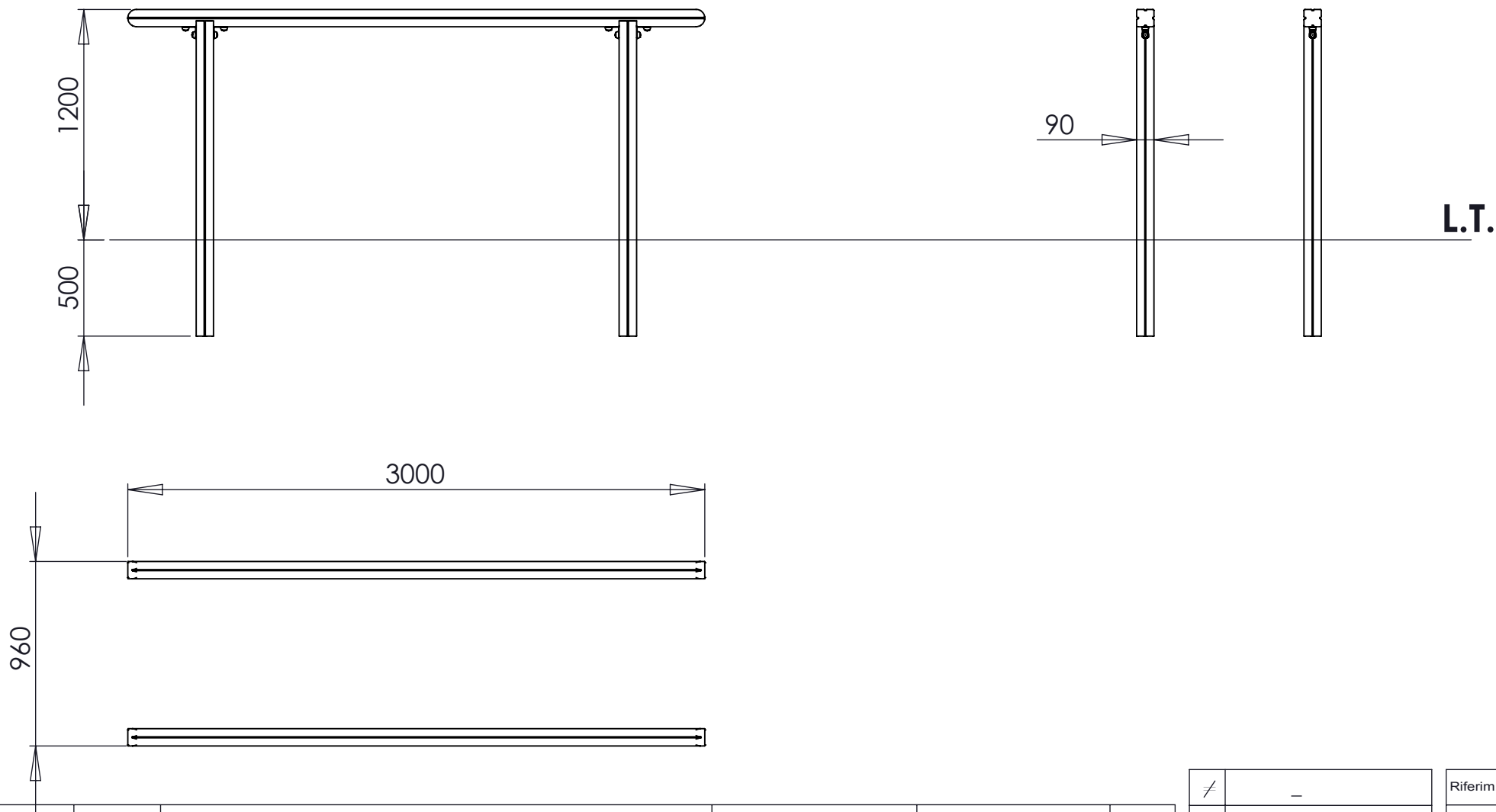
PARALLELE

ARTICOLO

5011

CODICE ARTICOLO

Scala 1:30



Quant. Pezzi	1	Denominazione	PARALLELE	Finitura	LEGNO DI PINO NORDICO TRATTATO CON SALI DI RAME VERNICIATO ACRILICO	Codice	5011	Rev.	1
--------------	---	---------------	-----------	----------	---	--------	------	------	---

≠	-
∅	-
↔	+ 10 mm
Tolleranze Generali	

Riferim. TAV

1	01/07/2013		Nicola
Revisione	Data	Motivo	Redatto
			Verific. e Approvato