



MACAGI srl
benessere bambino

STRETCHING

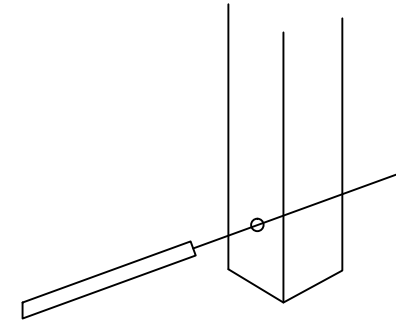
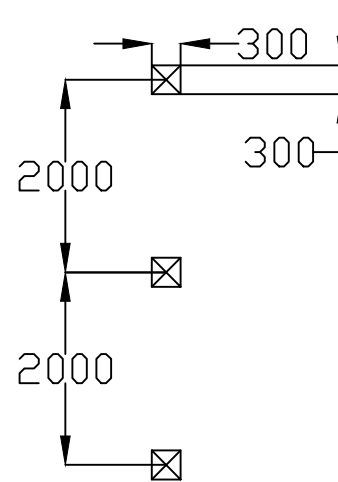
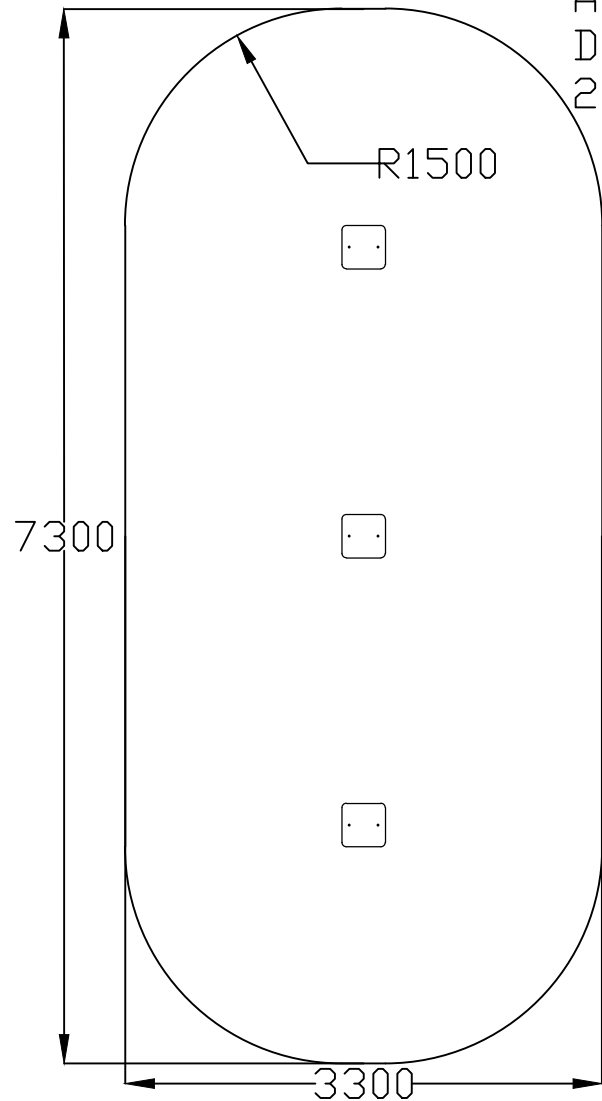
5009I

SCALA 1 : 50

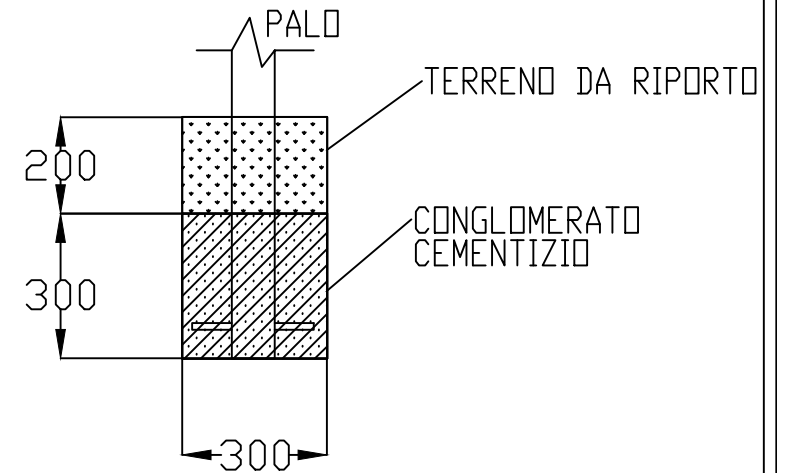
ARTICOLO

CODICE ARTICOLO

AREA
D'IMPATTO
22 MQ



INSERIRE IL TONDINO
NELL'APPOSITO FORO ALLA BASE
DEL PALO DA INSERIRE NELLA BUCA.



≠	± 1 mm
∅	± 1 mm
↔	± 2 mm
Tolleranze Generali	

Riferim. TAV

1	STRETCHING: AREA	Verniciato Acrilico	5009I	
Quant. Pezzi	Figura	Denominazione	Finitura	Codice

1	01/09/2020	Aggiunta decorazioni laterali		
Revisione	Data	Motivo	Redatto	Verific. e Approvato

NormeISO

Directories

File 5009I_AREA

File