



MACAGI SRL
BENESSERE BAMBINO

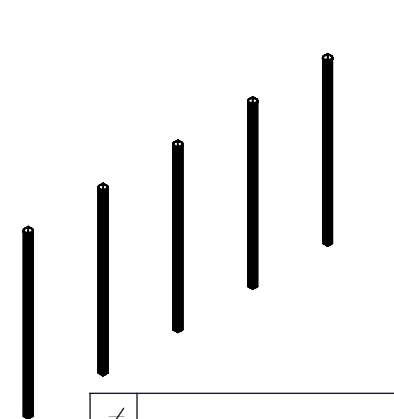
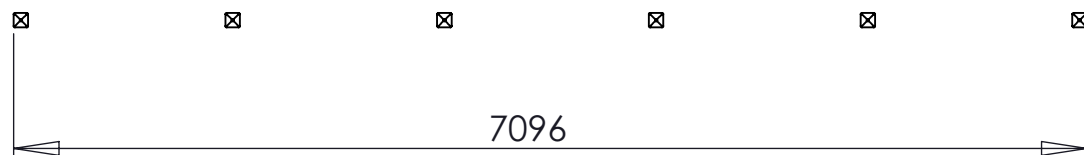
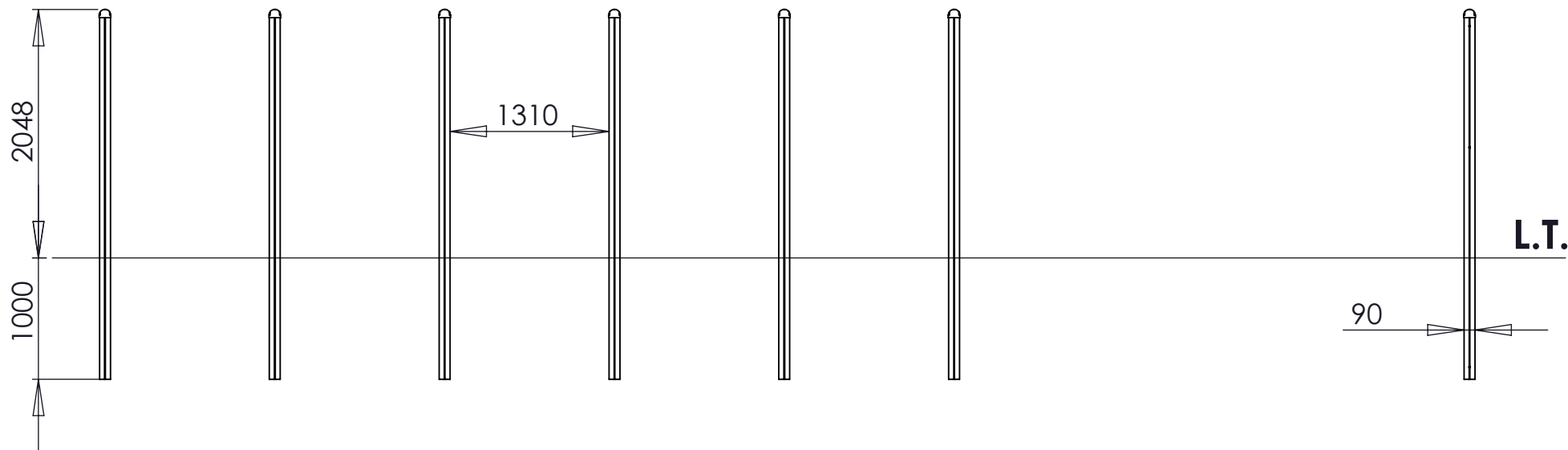
SLALOM IN ALLUMINIO

ARTICOLO

5008I

CODICE ARTICOLO

Scala 1:50



≠	-
∅	-
↔	+ 10 mm
Tolleranze Generali	

Riferim. TAV

Quant. Pezzi	1	Figura	Denominazione	Finitura	Codice	Rev.
1	13/05/2017				Nicola	1

1	13/05/2017			Nicola	
Revisione	Data	Motivo		Redatto	Verific. e Approvato